

# Instructions d'installation et d'utilisation de poêle

**RAIS BANDO**

**RAIS MALTA**



Félicitations pour l'achat de votre nouveau poêle à bois RAIS. Ce choix témoigne de votre sens de la qualité supérieure et du beau stylisme!  
Pour vous garantir de tirer le maximum de votre poêle RAIS, nous vous recommandons de lire attentivement ce guide.

# **TABLE DES MATIÈRES**

## **INSTALLATION**

Installation	3-4
Instructions de montage	5
Cheminée	6

## **MODE D'EMPLOI**

Première utilisation	6
Comment lancer le feu	7

## **COMBUSTIBLE**

Combustible	7
Valeurs énergétiques comparées	8
Quelques rappels	8
Vérification	8
Température de surface	9

## **NETTOYAGE ET ENTRETIEN**

Nettoyage et entretien	9
Nettoyage de la sortie de fumée	10
Revêtement de la chambre de combustion	11
Joint d'étanchéité	11
Cuisson	11

## **EN CAS DE PROBLÈME**

En cas de problème	11
--------------------	----

## **EN CAS DE PROBLÈME**

En cas de problème	11
--------------------	----

## **GARAN TIE**

Garantie	12
----------	----

Félicitations pour l'achat de votre nouveau poêle à bois RAIS. Ce choix témoigne de votre sens de la qualité supérieure et du beau stylisme.

Pour vous garantir de tirer le maximum de votre poêle RAIS, nous vous recommandons de lire attentivement ce guide.

## **INSTALLATION**

### **Installation**

Il y a quelques règles à respecter en toutes circonstances.  
Pour que le poêle fonctionne et tire correctement, veillez à ce qu'il y ait suffisamment d'air. Faites particulièrement attention à la ventilation (hotte de cuisine, ventilateur salle de bain etc.), qui peuvent affecter le tirage.

Nous vous recommandons de demander à un maçon ou un installateur de poêles professionnel de vérifier à fond votre cheminée, conduit et tubage. De plus, assurez vous que le sol soit assez résistants pour supporter le poids du poêle et de la cheminée. Le matériau de recouvrement du sol doit être ininflammable !

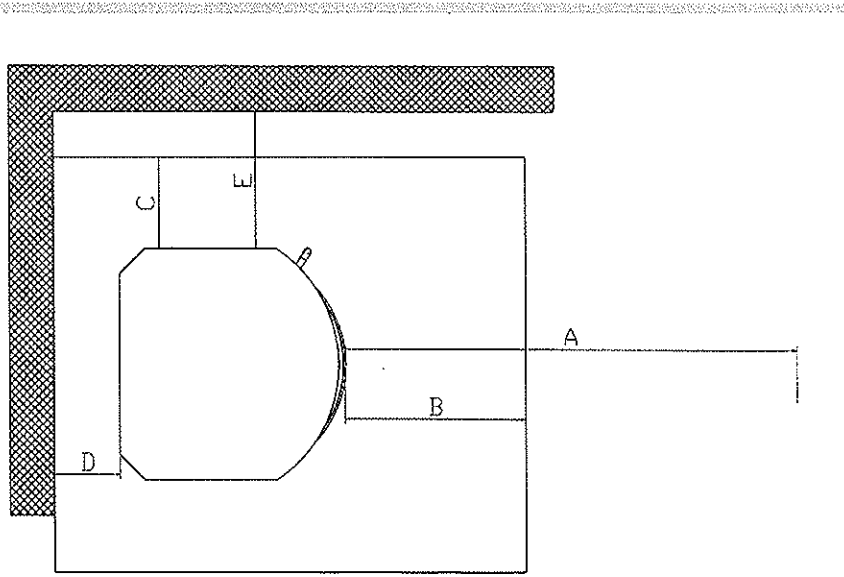
Quand vous installez le poêle, ne perdez pas de vue la distribution de chaleur vers les autres pièces: le RAIS a une puissance calorifique d'environ 100 m<sup>2</sup> à hauteur de plafond moyenne.

Puissance calorifique nominale: 7 kW

Pression minimale dans le poêle à 7 kW: -16 Pa

Éloignement minimal des matériaux ininflammables: 5 cm.

Éloignement minimal des matériaux ininflammables: **schéma**



A = Distance d'ameublement

B = Distance des matériaux inflammables : avant/sol

C = Distance des matériaux inflammables : côté/sol

D = Distance des matériaux inflammables : arrière/mur

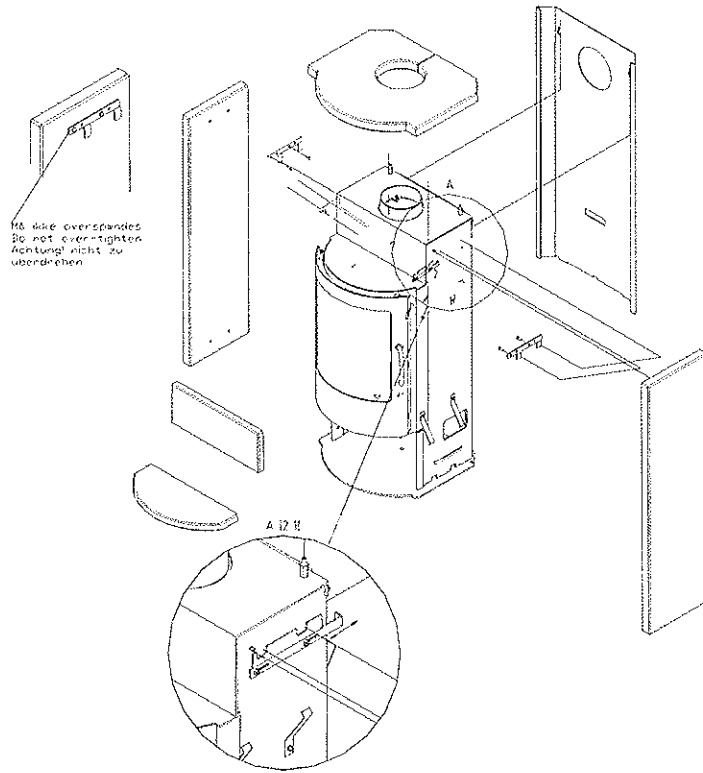
E = Distance des matériaux inflammables : mur

RAIS MATLA / RAIS BANDO

A = 1000    B = 300    C = 150    D = 350    E = 450

Quand vous utilisez une sortie de fumée au dessus et un tuyau non isolé, le mur inflammable ne doit pas se trouver à moins de 225 mm du tuyau (aux USA : 460 mm). Vous pouvez installer le poêle avec la sortie de fumée au dessus ou à l'arrière. La sortie du tuyau se monte avec les 3 vis et écrous fournis de série.

# INSTRUCTIONS DE MONTAGE RAIS BANDO



## Cheminée

L'état de la cheminée et sa hauteur sont très importants pour assurer un bon tirage. Nous conseillons un minimum de 16-20 pascals mais pas moins de 3 mètres.

À défaut d'un minimum de 16 pascals, des émanations de fumée peuvent s'échapper par la porte. Si vous avez une cheminée à double conduit, soyez particulièrement attentif. Le tuyau reliant le poêle à la cheminée doit avoir un diamètre d'au moins 15 cm.

Si le tuyau du poêle est équipé d'un régulateur de tirage, celui-ci doit être à commande manuelle. Il doit être facile à utiliser et disposé de façon à être stable et bien visible. Le régulateur de tirage ne doit pas fermer complètement : veillez à ce que, en position fermée, il offre une surface d'échange d'au moins 20 cm<sup>2</sup>. Si nécessaire, découpez la surface voulue.

N'hésitez pas à consulter votre conseiller en cheminées si vous avez des questions.

IMPORTANT : veillez à ce que l'accès à la porte de nettoyage soit toujours libre.

## MODE D'EMPLOI

### Première utilisation

Soyez prudent et attentif lors de la première utilisation. Commencez par un petit feu. De cette façon, vous obtiendrez de meilleures performances et éviter craquements dans la peinture, fissures dans les briques et usure excessive. Ce démarrage en douceur (ne surchargez jamais la chambre de combustion) doit permettre aux matériaux du poêle de s'habituer aux températures élevées. Une fois que votre feu sera bien lancé, vous pourrez accroître progressivement l'intensité.

Lors des premiers feux que vous ferez, vous sentirez peut-être une odeur bizarre ou vous verrez des émanations de fumée; rassurez-vous, rien de dangereux: le matériau du poêle doit passer son baptême du feu. Il suffit de veiller à une bonne aération et l'odeur disparaît rapidement. De même, vous entendrez peut-être des cliquetis pendant que le poêle se réchauffe ou se refroidit: c'est dû aux dilatations qu'entraînent les différences de températures auxquelles est soumis le matériau.

***N'utilisez jamais de carburant liquide (essence, kérosène...) pour allumer ou entretenir le feu: vous risquez de provoquer une explosion!***

Pour bien brûler, le bois doit recevoir la quantité d'air qu'il faut où il faut.

Les RAIS Malta et Bando sont équipés d'une poignée de régulation d'air de combustion, placée à droite sous la porte. Lorsque la poignée est tirée à fond, le poêle reçoit le maximum d'air primaire et secondaire. Lorsque la poignée se trouve au premier cran, le poêle reçoit le maximum d'air secondaire et lorsqu'elle est au deuxième cran la prise d'air est ouverte à moitié.

Vous pouvez pousser progressivement la poignée jusqu'à la position 0.

La poignée à droite en-dessous de la porte sert à la grille à secouer. Cette grille simplifie le nettoyage du poêle en permettant de secouer les cendres dans le tiroir à cendres.

**L'air primaire** se définit comme l'air de combustion servant à brûler la masse de bois. Il provoque la production de gaz.

**L'air secondaire** se définit comme l'air servant à la combustion totale et finale des gaz pyrolysés à haute température (au delà de 1000°C). L'air secondaire sert à empêcher la formation de suie sur la vitre.

En fait, l'air primaire sert à lancer le feu et l'air secondaire à l'entretenir.

Le bois utilisé comme combustible doit avoir un niveau d'humidité suffisamment bas (15-22%), et se présenter en morceaux de 30 à 34 cm de longueur. À cet effet, le bois doit être stocké dans un abri sec et aéré. La période de séchage est d'au moins douze mois pour le bois tendre et au moins vingt-quatre pour le bois dur.

### **Comment lancer le feu**

Pour lancer le feu, placez quelques briquettes d'allumage au fond de la chambre de combustion et recouvrez-les d'environ 2 kg de petit bois. Tirez à fond la poignée de régulation d'air et allumez le feu, et laissez la porte du poêle entrouverte (1 ou 2 cm). Par précaution, restez à proximité du poêle. Quand le feu produit des flammes claires ou après 3 à 5 minutes, refermez la porte. Après 10 à 20 minutes vous pouvez ajouter un ou deux morceaux de bûches. Après encore 10 minutes (ou quand les bûches ont pris feu) vous pouvez refermer progressivement la poignée de régulation. Cependant ne coupez jamais totalement l'entrée d'air quand il y a des bûches en combustion; vous provoqueriez une combustion incomplète et vous auriez des dépôts de suie sur la vitre du poêle.

Un conseil: vous avez intérêt à laisser dans le poêle une couche de cendres d'un ou deux centimètres pour avoir une meilleure isolation.

Quand vous lancez le feu avec la porte fermée et avec une alimentation en air appropriée, aucune surveillance n'est nécessaire.

Les RAIS MALTA et BANDO sont conçu pour une puissance calorifique de 7 kW, ce qui correspond à peu près à la combustion de 2 kg par heure de bois contenant 18% d'humidité. Si vous suralimentez le poêle (plus de 7-9 kW), vous risquez de l'endommager et la garantie ne jouera pas.

## **COMBUSTIBLE**

### **Combustible**

Utilisez du bois ayant séché pendant au moins 12 mois (24 mois est mieux). Plus un bois est humide, plus il faut d'énergie pour faire évaporer cette humidité; c'est de l'énergie perdue, qui ne va pas au chauffage. ). Un bois séché à l'air a un degré d'humidité compris entre 15 et 20%, tandis qu'un bois fraîchement coupé contient environ 40% d'humidité et produira moins d'énergie calorifique. Plus un bois est humide, plus son rendement énergétique est faible. Un bois encore humide brûle à une température moins élevée et provoque une combustion incomplète ; vous risquez sinon d'avoir de la condensation dans le poêle ou le tuyau de poêle, voire formation de suie ou de créosote. Dans des cas extrêmes, vous risquez un feu de cheminée. Les bûches que vous employez pour alimenter le feu doivent avoir une longueur ne dépassant pas la largeur de la chambre de combustion moins 5 ou 6 cm.

Ne brûlez que le type de carburant pour lequel le poêle a été conçu. C'est-à-dire pas de plastique ni de déchets; en pareil cas, vous risqueriez des odeurs désagréables et des émissions de gaz nocifs pour les personnes et pour l'environnement.

Évitez aussi d'utiliser du bois flotté, du bois laqué, laminé, imprégné de substances diverses ou recouvert de produits synthétiques, bois de récupération peint, aggloméré, contre-plaqué, bûches artificielles etc.

### Valeurs énergétiques comparées

Tous les bois n'ont pas la même masse par mètre cube. Le tableau suivant compare les masses respectives par mètre cube et les rapporte au bois de hêtre.

<u>Types de bois</u>	<u>Kilos de bois sec par m3</u>	<u>Rapport au hêtre</u>
Charme	640	110%
hêtre et chêne	580	100%
frêne	570	98%
érable	540	93%
bouleau	510	88%
mountain pine	480	83%
sapin	390	67%
peuplier	380	65%

### Quelques rappels

Voici quelques conseils pour bien stocker et sécher le bois:

Stockez le bois scié, découpé, fendu et prêt à l'usage. Vous faciliterez ainsi le séchage; en effet les petits morceaux de bois sèchent plus vite que les gros, du fait que la surface d'échange avec l'air est plus grande.

Stockez le bois découpé dans un endroit bien aéré, ensoleillé et à l'abri de la pluie. (Sous tous ces rapports, la façade sud de votre maison est particulièrement bien indiquée).

Veillez à ménager entre les rangées de bois un espace de la largeur de la main, pour permettre à l'air de circuler et d'emporter l'humidité.

Évitez de recouvrir le bois de plastique: l'humidité ne pourrait pas s'évaporer.

Évitez de stocker votre bois à l'intérieur car il pourrirait plutôt qu'il ne sécherait du fait que la circulation d'air est trop limitée. Vous avez intérêt à ne garder à l'intérieur que le bois déjà séché. Nous vous recommandons cependant de rentrer le bois dans le magasin à bois deux ou trois jours avant son utilisation: vous réduirez ainsi considérablement l'humidité restante.

### Vérification

Pour savoir si la régulation d'air dans le poêle a été correcte et si le bois que vous avez utilisé était tout à fait sec, vérifiez si les cendres sont blanches (et non noires) et si les parois intérieures du poêle sont exemptes de suie.

## Température de surface

**Le RAIS Malta** est un poêle à convection, ce qui veut dire que ni la face arrière ni les côtés ne deviennent jamais brûlants. Le système de convection assure une circulation d'air dans la pièce de façon à uniformiser la température. Dans le même ordre d'idées le poêle est équipé d'une poignée isolée (une spécialité de RAIS) à circulation d'air, que vous pouvez manier en toutes circonstances sans gants calorifuges.

**Le RAIS Bando** est un poêle à convection équipé de pierre de stéatite conçues pour accumuler la chaleur. La face arrière ne devient jamais brûlante mais les côtés, à effet d'accumulation calorifique, peuvent atteindre des températures très élevées.

Comme le Malta, le Bando est équipé d'une poignée isolée que vous pouvez manier en toutes circonstances sans gants calorifuges.

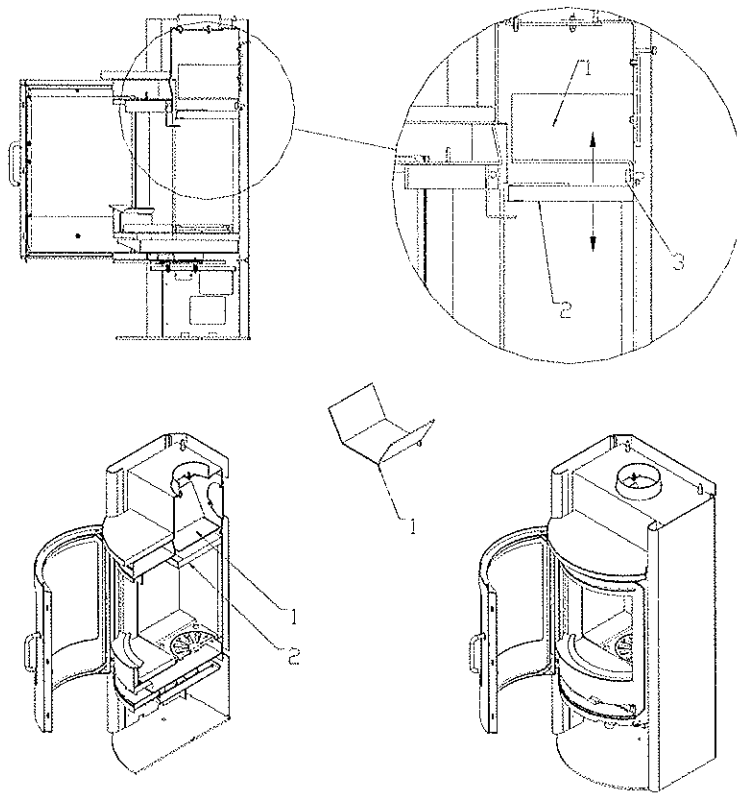
## NETTOYAGE ET ENTRETIEN

### Nettoyage et entretien

Votre poêle RAIS et la cheminée demandent très peu d'entretien quotidien. Le mieux à faire pour nettoyer l'extérieur est de prendre un chiffon doux et sec. Vous pouvez aussi éventuellement utiliser un détergent doux en petites quantités mais veillez à frotter très doucement. N'utilisez donc surtout pas de brosse ni autre chose de dur. Vous pourrez retoucher les petites égratignures en utilisant la peinture RAIS livrée avec chaque poêle. Supprimer toute accumulation de poussière, goudron ou rouille et, qu'il s'agisse de nettoyage ou d'entretien, ne faites d'intervention sur le poêle que lorsque celui-ci est à froid (température ambiante).

**IMPORTANT:** demandez au moins une fois par an à un ramoneur professionnel de vérifier votre poêle et votre cheminée et de procéder aux entretiens voulus. Nettoyez la pierre stéatite à l'aide de diluant pour peinture ordinaire. S'il y a des taches que le diluant ne parvient pas à éliminer, frottez très doucement.

## Nettoyage de la sortie de fumée



Pour retirer la plaque du régulateur de tirage (3), soulevez-la vers le haut tout en l'inclinant sur le côté, de façon à la présenter de biais. Sortez-la avec précaution par la porte.

*Attention:* la plaque du régulateur de tirage est faite en stéatite/vermiculite isolante. Cette matière est poreuse: maniez donc cette plaque avec précaution!

Poussez le smoke leader (2) vers le haut tout en poussant le smoke stop (1) en avant et vers le haut – cf. schéma détaillé.

Retirez le smoke stop (1), soulevez le smoke leader (2) et détachez-le des rivets, puis sortez-le.

Nettoyez la chambre de combustion avec une brosse de nettoyage ordinaire (à main) et remplacez tous les éléments dans l'ordre inverse.

## Revêtement de la chambre de combustion

Le fond de la chambre de combustion est fait en brique réfractaire et les côtés en stéatite/vermiculite. Ces revêtements sont destinés à empêcher l'extérieur du poêle, fait de plaques d'acier, de devenir brûlant. Avec le temps, de petites fissures apparaîtront sans doute dans ces plaques: ne vous inquiétez pas tant qu'elles restent petites et ne se transforment pas en crevasses. Ne perdez pas de vue que la brique réfractaire et la stéatite sont des matériaux poreux et fragiles.

### **Joint d'étanchéité**

Il faut généralement remplacer le joint de la porte tous les deux ans. Vous pouvez aussi remplacer le joint autour du tiroir à cendres. Lorsque vous remplacez le joint de la porte, faites particulièrement attention à ce que la porte (la vitre) n'appuie pas trop fort contre le joint.

### **Cuisson**

Les RAIS Malta et Bando sont équipés d'un compartiment pour cuisson. Vous pouvez l'utiliser pour maintenir votre thé chaud ou pour réchauffer les pâtisseries pour le goûter.

## **EN CAS DE PROBLÈME**

### **En cas de problème**

- \* Si la porte du poêle laisse échapper de la fumée, c'est que le tirage dans la cheminée est trop faible (en-dessous de 16 Pa).
- \* Il y a de la suie sur la vitre. Solution: lors de l'allumage, assurez-vous, avant de fermer la porte, que le poêle ait suffisamment chauffé.
- \* Si le poêle chauffe trop fort, vérifiez d'abord les joints de la porte. Consultez les recommandations concernant les joints de la porte (chapitre nettoyage et entretien). Il se peut aussi que la cheminée soit trop longue et le tirage trop fort.
- \* Si le tirage dans la cheminée est trop fort (au-dessus de 22 Pa), faites installer un régulateur de tirage.
- \* Si le poêle ne chauffe pas assez fort, ce peut être dû à un manque d'alimentation en air. (N'avez-vous pas une hotte ou un ventilateur de salle de bain trop près du poêle?) Le problème peut venir d'un manque d'entretien du système de régulation du tirage ou d'un défaut d'étanchéité, soit dans la cheminée soit entre la cheminée et le tuyau de poêle. Ou encore, la production calorifique est tout simplement trop faible.
- \* En cas de problèmes de tirage il est recommandé de consulter son revendeur ou un ramoneur.
- \* En cas d'incendie de cheminée, fermez toutes les ouvertures d'air : le régulateur de tirage, et les ouvertures du poêle, les portes et fenêtres de la pièce. Appelez les pompiers. Surtout, n'utilisez pas d'eau pour tenter d'éteindre le feu!

Remarque importante: pour être certain d'avoir une bonne combustion, regardez si les flammes et les braises sont bien claires et vivaces. Pour éviter un feu qui couve, ne fermez pas totalement l'arrivée d'air.

## **GARANTIE**

### **Garantie**

Votre poêle RAIS est couvert par une garantie de cinq ans, qui couvre les défauts matériels et de fabrication. Cette garantie ne s'applique pas aux revêtements isolants ni à la vitre ni aux joints. Les dégâts dus à un mauvais usage ou à la négligence ne sont pas non plus couverts par la garantie.

**NOUS VOUS SOUHAITONS BEAUCOUP DE SATISFACTION AVEC VOTRE NOUVEAU RAIS!**