

**BRUGERMANUAL/  
BRUKERVEILEDNING**

**RAIS GABO, RAIS PINA, RAIS VOLA**

**& RAIS VOLA FEDTSTEN/KLEBERSTEIN**



## FYR MILJØVENLIGT!

5 Miljøvenlige råd til fornuftig fyring  
- sund fornuft for både miljø og pengepung.

1. Effektiv optænding. Brug tørt kvas, pindebrænde og evt. en smule avispapir. Åbn luftspjældet, så der tilføres rigeligt med luft, så gasserne fra det opvarmede træ afbrændes hurtigt.
2. Fyr kun med lidt brænde ad gangen - det giver den bedste forbrænding. Husk at der skal rigeligt luft til, hver gang der lægges nyt brænde i ovnen.
3. Når flammerne er blusset ned skal luftspjældet justeres, så lufttilførslen nedsættes.
4. Når der kun er glødende trækul tilbage, kan lufttilførslen nedsættes yderligere, så varmebehovet netop dækkes. Med en lavere lufttilførsel brænder trækullene langsommere og varmetabet gennem skorstenen reduceres.
5. Brug kun tørt træ - det vil sige træ med en fugtighed på 15 - 22 procent.

## FYR MILJØVENNLIG!

5 Miljøvennlige råd til fornuftig fyring  
- sund fornuft for både miljø og økonomisk.

1. Opptenning krever rask oppvarming om du best oppnår ved å bruke tørre kvister og litt avispapir samtidig som det blir tilført rikelig med luft.
2. Veden skal fyres opp litt etter litt, slik at gasser forrbrennes, og det skal tilføres rikelig med luft hver gang du legger på nytt brensel.
3. Først når de store flammene har lagt seg, skal du justere luftspjeldet slik at lufttilførselen reduseres.
4. Når det bare er glør igjen i ovnen, kan du skru ned lufttilførselen ytterligere, slik at veden brenner langsommere. Da blir også varmetapet gjennom pipa mindre.
5. Bruk kun tør ved - det vil sige ved med en fuktighet på 15 - 22 prosent.

Rais Gabo  
 Rais Pina  
 Rais Vola  
 Rais Vola Fedtsten

Dato: Maj 2008

Revision: B

INDLEDNING/INNLEDNING .....	4
GARANTI/GARANTI .....	4
SPECIFIKATIONER/SPEKIFIKASJONER RAIS GABO, PINA, VOLA OG VOLA FEDTSTEN .....	5
KONVEKTION/KONVEKSJON .....	6-7
SKORSTEN/SKORSTEIN .....	6-7
INSTALLATION/INSTALLASJON .....	8-9
BETJENING AF DREJESOKKEL/BETJENING AV DREIESOKKEL (RAIS GABO & PINA) .....	10
MONTERING AF FEDTSTEN/MONTERING AV KLEBERSTEIN (RAIS VOLA FEDTSTEN) .....	11-13
OPSTILLINGSAFSTANDE VED BRÆNDBAR VÆG/MONTERINGS-AVSTAND TIL BRENNBAR VEGG .....	14
NORMAL OPSTILLING/NORMAL MONTERING .....	14
(RETVINKLET) FAST SOKKEL .....	14
HJØRNEOPSTILLING/HJØRNEMONTERING 45° .....	14
360° DREJESOKKEL/DREIESOKKEL .....	15
90° DREJESOKKEL/DREIESOKKEL .....	15
OPSTILLINGS-AFSTANDE VED IKKE-BRÆNDBAR VÆG	
MONTERINGS-AVSTAND TIL IKKE BRENNBAR VEGG .....	15
BRÆNDELSE/VED .....	16-17
TØRRING OG LAGRING/TØRKNING OG LAGRING .....	17
REGULERING AF FORBRÆNDINGSLUFT/REGULERING AV FORBRENNINGSLUFT .....	18
BRUG AF BRÆNDEOVN/BRUK AV PEISOVN .....	19
INDSTILLING AF LUFTSPJÆLD/INNSTILLING AF SPJELDET .....	19
KONTROL/KONTROLL .....	19
FØRSTEGANGSOPTÆNDING/OPPTENNING FØRSTE GANG .....	20
OPTÆNDING OG PÅFYLDNING/OPPTENNING OG PÅFYLLING .....	21-22
RENGØRING OG PLEJE/RENGJØRING OG PLEIE .....	23
RENSNING AF RØGVEJE/RENSING AV RØYKVEIER .....	24
DRIFTSFORSTYRRELSER/DRIFTSFORSTYRRELSER .....	25
TILBEHØR OG RESERVEDELTEGNINGER/TILBEHØR OG RESERVEDELSTEGNINGER .....	26-31
.....	32
.....	33
PRØVNINGSATTEST .....	34
PRODUKTDOKUMENTATION/PRODUKTDOKUMENTASJON .....	35

## Indledning

Tillykke med Deres nye RAIS brændeovn.

En RAIS brændeovn er mere end blot en varmekilde, den er også udtryk for, at De lægger vægt på design og høj kvalitet i Deres hjem.

For at få mest mulig fornøjelse og nytte af Deres nye brændeovn er det vigtigt, at De gennemlæser manualen grundigt, inden brændeovnen stilles op og tages i brug.

Af hensyn til garantien og ved alle henvendelser angående ovnen i øvrigt er det vigtigt, at De kan oplyse ovnens produktionsnummer.

Vi anbefaler derfor, at De skriver nummeret i skemaet nedenfor. Produktionsnummeret står nederst på ovnens bagside.

## Garanti

Der ydes 5 års garanti på Deres RAIS brændeovn. Garantien omfatter dog ikke varmeisolerende materiale, glas og pakninger.

Ved enhver ændring af ovnen bortfalder garantien.

## Specielt for Danmark - Nye regler for installation af brændeovne

1. januar 2008 trådte en ny bekendtgørelse for brændeovne i kraft. Hermed er der kommet nye krav til installationer af brændeovne mht. emission og dokumentation. Konsekvensen er, at fra 1. juni skal alle nyinstallerede brændeovne have en EN godkendelse samt en norsk eller tysk godkendelse.

Samtidig indføres der en prøvningsattest, der skal sikre at kraven til emission er opfyldt. Denne attest findes bagerst i denne bruger manual, og skal underskrives af skorstensfejeren efter installation. Vær opmærksom på at attesten skal underskrives før ibrugtagning og følge ovnen i hele dens levetid.

## Innledning

Gratulerer med din nye RAIS peisovn!

En RAIS peisovn er mer en bare en varmekilde, den er også et uttrykk for at du legger vekt på design og høy kvalitet i hjemmet.

Det er viktig at du leser denne brukerveiledningen grundig før du monterer og tar i bruk den nye ovnen din, slik at du kan få mest mulig glede og nytte av den.

Ved alle henvendelser angående ovnen og med hensyn til garantien er det viktig at du kan opplyse om ovnens produktionsnummer. Derfor anbefaler vi, at du skriver inn dette nummeret i skjemaet nedenfor. Du finner produktionsnummeret nederst på ovnens bakside.

## Garanti

Din RAIS peisovn leveres med 5 års garanti. Denne garantien omfatter likevel ikke varmeisolerende materiale, glass og pakninger. Enhver endring av ovnen medfører bortfall av garantien.

RAIS A/S	
Industrivej 20, Vangen 9900 Frederikshavn	
○	○
Prod.nr.	<input type="text"/>

Forhandler:

Dato:

## Specifikationer/Spesifikasjoner

	RAIS GABO	RAIS PINA	RAIS VOLA	RAIS VOLA FEDTSTEN / KLEBERSTEIN
Nominel effekt/Nominell effekt (kW):	5	5	5	5
Min./Max. Effekt(kW):	2-6	2-6	2-6	2-6
Opvarmingsareal /Oppvarmingsareal(m <sup>2</sup> ):	ca. 80	ca. 80	ca. 80	ca. 80
Ovnens bredde/dybde/højde (mm):	510-460-1005	552-455-1120	530-421-1190	540-430-1230
Ovnens bredde/dybde/højde(mm)				
Brændkammer bredde/dybde/højde (mm):	376-245-367	376-245-367	376-245-367	376-245-367
Brennkammerets bredde/dybde/højde(mm)				
Anbefalet træmængde ved påfyldning (kg): (Fordelt på 2-3 stk brænde à ca. 25 cm)	1,5	1,5	1,5	1,5
Anbefalt vedmængde ved påfylling (kg): (fordelt på 2-3 vedkubber a' ca. 25 cm)				
Min. Røgttræk /Min. trekk(Pascal):	-12	-12	-12	-12
Vægt /Vekt(kg):	140	140	150	203
Røggasmasseflow/Røygass (g/s):	5,4	5,4	5,4	5,4
Røggastemperatur/Røygastemperatur (°C):	260	260	260	260
Intermitterende drift:	Påfyldning bør ske indenfor 3 timer Påfylling bør ske i løbet av 3 timer.			

## Konvektion

RAIS ovne er konvektionsovne. Dette bevirker, at ovnenes bag- og sidepaneler ikke bliver overophedede. Konvektion betyder, at der opstår luftcirkulation, således at varmen fordeles mere jævnt i hele rummet. Den kolde luft trækkes ind ved ovnens fod og op gennem konvektionskanalen, der løber langs ovnens brændkammer. Den opvarmede luft strømmer ud ved ovnens top, og sikrer derved cirkulation af varmt luft i rummet.

Ovnene er udstyret med et "koldt" håndtag – en specialitet fra RAIS – som gør, at De er i stand til at betjene Deres ovn stort set uden brug af handske. Bemærk dog, at alle ydre overflader bliver varme under brug – vær derfor meget forsigtig.

## Skorsten

Skorstenen er drivkraften for at få brændeovnen til at fungere. Husk, at selv den bedste brændeovn ikke fungerer optimalt, hvis der ikke er det fornødne og korrekte træk i skorstenen.

Skorstenen skal være så høj – minimum 3 meter og i en sådan stand, at trækforholdene er i orden -14 til -18 pascal. Hvis det anbefalede skorstenstræk ikke opnås, kan der opstå problemer med røg ud af lågen ved fyring.

Vær også opmærksom på trækforholdene ved skorsten med 2 kerner.

Ovnen egner sig til tilslutning med røggassamleledning, men vi anbefaler at indføringerne placeres således, at der bliver en frihøjdeforskel mellem dem på min. 250 mm.

Røgafgangstudsens er 150 mm i diameter.

Hvis trækket er for stort, anbefales det at forsyne skorsten eller røgrør med et reguleringspjæld. Hvis dette monteres skal man sikre et frit gennemstrømningsareal på minimum 20 cm<sup>2</sup> ved lukket regulerings-pjæld. Det medfører at energien i brændslet ikke udnyttes optimalt. Hvis De er i tvivl om skorstenens tilstand bør De altid kontakte skorstensfejeren.

Husk, der skal være fri adgang til renselågen.

## Konveksjon

RAIS-ovner er konveksjonovner. Derfor blir ikke ovnens bak- og sidepaneler overopphetet. Konveksjon betyr at det oppstår luftsirkulasjon, slik at varmen fordeles jevnere i hele rommet. Den kalde luften trekkes inn ved foten av ovnen og opp gjennom konveksjonkanalen, som løper langs brennkammeret. Deretter strømmes den oppvarmede luften ut på toppen av ovnen, slik at det oppstår sirkulasjon av varm luft i rommet.

Ovnene er utstyrt med "kalde" håndtak - en spesialitet fra RAIS - som gjør at du stort sett kan betjene ovnen din uten å bruke hansker. Vær likevel oppmerksom på at alle ytre overflater blir varme under bruk. Vær derfor svært forsiktig.

## Skorstein

Det er skorsteinen som får peisovnen til å fungere. Husk at selv den beste peisovn ikke kan fungere optimalt hvis skorsteinen ikke gir tilstrekkelig og riktig trekk.

Skorsteinen skal være minimum 3 meter høy, og være i en slik stand at den gir riktige trekkforhold – -14 til -18 pascal. Hvis man ikke oppnår den anbefalte skorsteinstrekken, kan det oppstå problemer med røykutslag ved fyring.


Vær også oppmerksom på trekkforholdene i skorsteiner med 2 løp.

Ovnen egner seg for tilslutning med røykgassamlerør. I så fall anbefaler vi, at innføringene plasseres slik at det oppstår en fri høydeforskjell mellom dem på minimum 250 mm.


Røykstussen er 150 mm i diameter.

Hvis trekken er for stor, anbefaler vi å utstyre skorsteinen eller røykrøret med et reguleringspjeld. Hvis du monterer et reguleringspjeld, må du sørge for et fritt gjennomstrømningsareal på minimum 20 cm<sup>2</sup> når pjeldet er lukket - hvis ikke blir ikke energien i veden utnyttet optimalt. Hvis du er i tvil om skorsteinens tilstand, må du kontakte skorsteinsfeieren.


Husk at det må være fri tilgang til renseluken.

<b>CE</b>	
Producent RAIS A/S, Industrivej 20, 9900 Frederikshavn, Danmark 06	
EN 13240:2001+A2:2004 Anordning til intervallyfyring	EC.nr. 503
<b>GABO</b>	
Afstand til brændbart, bagvæg	: 150 mm
Afstand til brændbart, sidevæg	: 400 mm
Afstand til brændbart, drejefod : (360°)	: 950 mm
CO emission	: 0,15 %
Røggas temperatur	: 259 °C
Nominel effekt	: 5 kW
Virkningsgrad	: 77 %
Brændsel (Brug kun anbefalede brændsler)	: træ
Følg instrukserne i brugermanualen. Anordningen er egnet til røggassamleledning.	
	SINTEF Produktdokumentation 043-129


Mærkeplade/merkeplade for Gabo

<b>CE</b>	
Producent RAIS A/S, Industrivej 20, 9900 Frederikshavn, Danmark 06	
EN 13240:2001+A2:2004 Anordning til intervallyfyring	EC.nr. 802
<b>PINA</b>	
Afstand til brændbart, bagvæg	: 150 mm
Afstand til brændbart, sidevæg	: 400 mm
Afstand til brændbart, drejefod : (360°)	: 950 mm
CO emission	: 0,15 %
Røggas temperatur	: 259 °C
Nominel effekt	: 5 kW
Virkningsgrad	: 77 %
Brændsel (Brug kun anbefalede brændsler)	: træ
Følg instrukserne i brugermanualen. Anordningen er egnet til intervallyfyring.	
	SINTEF Produktdokumentation 043-129

Mærkeplade/merkeplade for Pina

<b>CE</b>	
Producent RAIS A/S, Industrivej 20, 9900 Frederikshavn, Danmark 06	
EN 13240:2001+A2:2004 Anordning til intervallyfyring	EC.nr. 702
<b>VOLA</b>	
Afstand til brændbart, bagvæg	: 150 mm
Afstand til brændbart, sidevæg	: 400 mm
Afstand til brændbart, drejefod : (360°)	: ---- mm
CO emission	: 0,15 %
Røggas temperatur	: 259 °C
Nominel effekt	: 5 kW
Virkningsgrad	: 77 %
Brændsel (Brug kun anbefalede brændsler)	: træ
Følg instrukserne i brugermanualen. Anordningen er egnet til røggassamleledning.	
	SINTEF Produktdokumentation 043-129

Mærkeplade/merkeplade for Volå

<b>CE</b>	
Producent RAIS A/S, Industrivej 20, 9900 Frederikshavn, Danmark 06	
EN 13240:2001+A2:2004 Anordning til intervallyfyring	EC.nr. 804
<b>VOLA SST</b>	
Afstand til brændbart, bagvæg	: 150 mm
Afstand til brændbart, sidevæg	: 400 mm
Afstand til brændbart, drejefod : (360°)	: 950 mm
CO emission	: 0,15 %
Røggas temperatur	: 259 °C
Nominel effekt	: 5 kW
Virkningsgrad	: 77 %
Brændsel (Brug kun anbefalede brændsler)	: træ
Følg instrukserne i brugermanualen. Anordningen er egnet til røggassamleledning.	
	SINTEF Produktdokumentation 043-129

Mærkeplade/merkeplade for  
Volå Fedtsten/Volå Kleberstein

## Installation

Det er vigtigt at ovnen bliver korrekt installeret af hensyn til både miljø og sikkerhed.

Når brændeovnen installeres, er der nogle regler som SKAL overholdes:

Ovnen skal opsættes og installeres i henhold til alle gældende nationale og lokale regler og forordninger. Lokale myndigheder samt skorstensfejermester bør kontaktes før opstilling.

Der må ikke foretages uautoriserede ændringer af ovnen.

**BEMÆRK:** Inden brændeovnen må tages i brug, skal opstillingen anmeldes til den lokale skorstensfejer.

Der skal være rigelig tilførsel af frisk luft i opstillingsrummet for at sikre en god forbrænding. Bemærk, at eventuel mekanisk udsugning som f.eks. en emhætte kan formindske lufttilførslen. Eventuelle luftrister skal placeres således, at lufttilførslen ikke blokeres.

Ovnen har et luftforbrug på 10-20m<sup>3</sup>/t.

Gulvkonstruktionen skal kunne bære vægten af brændeovnen såvel som en eventuel skorsten.

Ovnen placeres på ildfast materiale.

Når De vælger, hvor De vil placere Deres RAIS brændeovn, bør De tænke på varmefordelingen til de andre rum. Så får De mest mulig fornøjelse af Deres ovn. Ovnen skal placeres i sikker afstand fra brændbart materiale.

Se mærkepladen på brændeovnen.

## Innstallasjon

Det er viktig at ovnen installeres korrekt av hensyn til både miljø og sikkerhet.

Når du installerer peisovnen, MÅ du overholde enkelte regler:

Monter og installer ovnen i henhold til gjeldende nasjonale regler og forskrifter. Kontakt lokale myndigheter og feiermester før montering.

Foreta ikke uautoriserte endringer av ovnen.

**MERK:** Før du tar i bruk peisovnen, skal installasjonen meldes til den lokale feieren.

Det må være god tilførsel av uteluft i det rommet der ovnen monteres for å sikre god forbrenning. Vær oppmerksom på at eventuell mekanisk utsugning, som for eksempel en kjøkkenvifte, kan redusere utelufttilførselen. Eventuelle luftrister skal plasseres på en slik måte at lufttilførselen ikke blokkeres.

Ovnen har et luftforbruk 10-20 m<sup>3</sup>/time.

Gulvkonstruksjonen skal kunne bære vekten av peisovnen samt en eventuell skorstein.

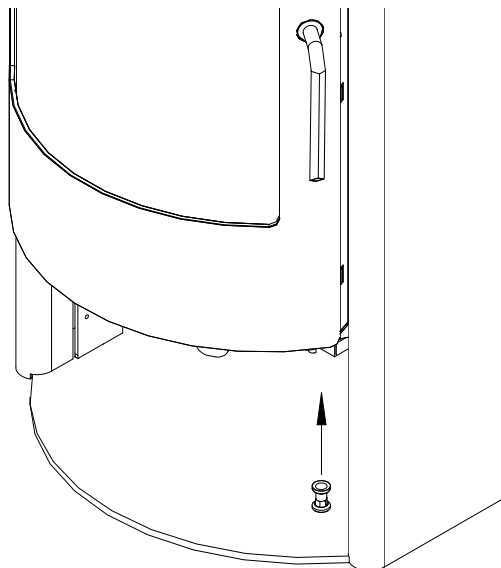
Ovnen plasseres på ubrennbar plate.

Når du vurderer hvor du vil plassere din RAIS peisovn, bør du tenke på varmefordelingen til de andre rommene, slik at du får mest mulig glede av ovnen din. Ovnen skal plasseres i trygg avstand fra brennbart materiale.

Se merkeplaten på peisovnen.

## Betjening af drejesokkel

## RAIS GABO



Hvis ovnen er monteret med drejesokkel fra forhandler, skal De gøre følgende:

Positioneringsbolten løftes op og ovnen drejes i 15° interval.

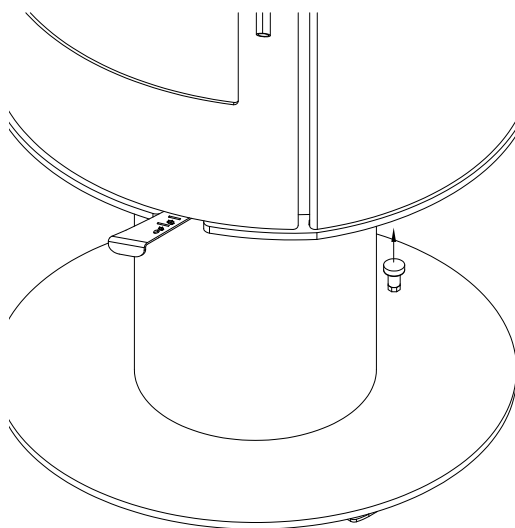
Ved ønsket indstilling slippes positioneringsbolten, og ovnen drejes let, indtil bolten falder i hak.

Hvis ovnen er monteret med dreiesokkel fra forhandler, må du gjøre følgende:

Løft opp festebolten og drei ovnen i 15° intervaller.

Slipp festebolten ved ønsket innstilling, og drei ovnen lett til bolten faller på plass.

## RAIS PINA

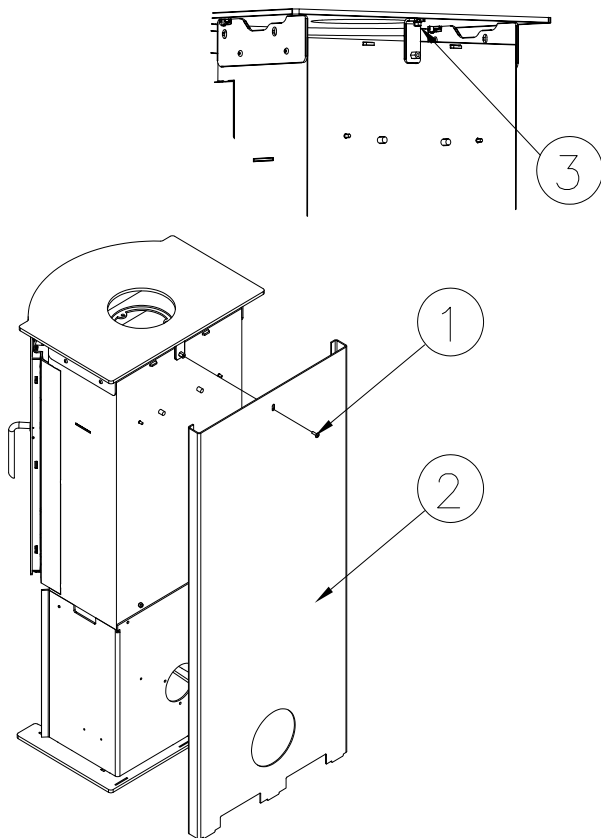


**Montering af fedtsten (RAIS VOLA FEDTSTEN)****Montering av kleberstein (RAIS VOLA KLEBERSTEIN)**

Materiale liste (løsele til montage af fedtsten/tilbehør for montering av kleberstein)		
Varenr.	Varenavn	Antal
7037002	Topplade med hul/Topplate med hull	1
7037006	Sidesten/Sidestein	2
7047501	Afstandsøsning	4
0110-M6X25 FL.RÅ	M6x25 skrue, fladhovedet	4

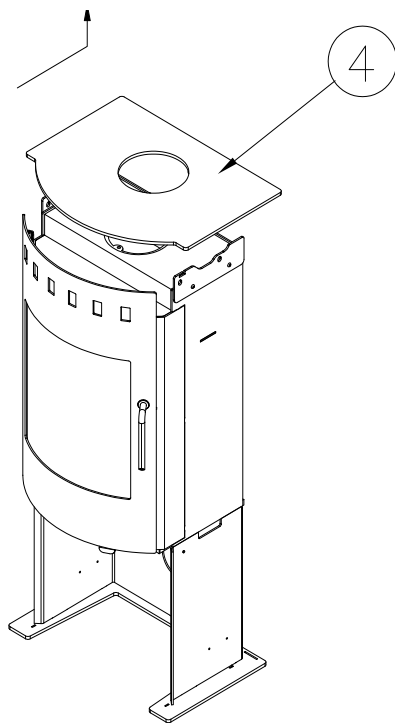
Fedtstenssiderne monteres som illustreret på følgende tegninger:

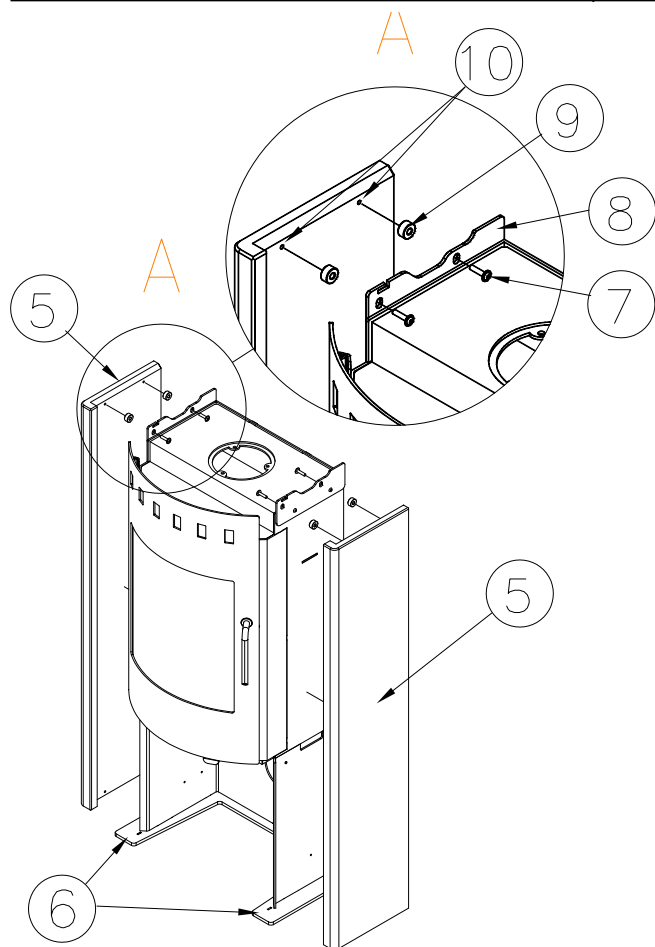
1. Skruen (1) afmonteres
2. Afmonter bagpanel(2)
3. Løsn møtrikken (3) under toppladen
4. Toppladen (4) afmonteres - skub toppladen bagud og løft op.



Klebersteinsiderne monteres som illustreret på følgende tegninger:

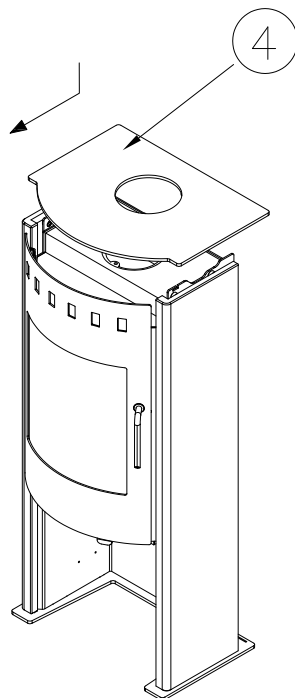
1. Skruen (1) monteres av
2. Monter av panelet bak(2)
3. Løsn mutteren (3) under topplaten
4. Topplaten (4) monteres av - dytt topplaten bakover og løft opp.



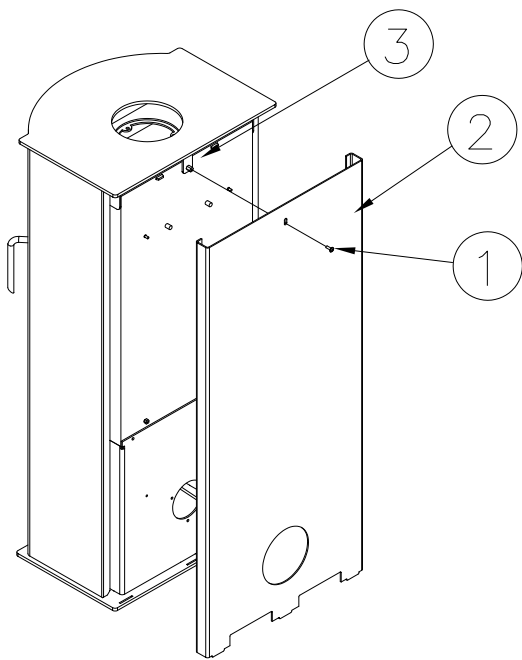


5. Forsigtigt placeres fedtstens siderne (5) på sokkelen(6).
6. På hver fedtstensside monteres 2 skruer (7) gennem beslaget (8).
7. Messingbøsninger (9) monteres på hver skrue mellem beslag og fedtsten.
8. Skruen skrues ind i fedtstens bøsninger (10).
9. Monter toppladen (4) - sænk toppladen ned i sporene og skub den forsigtigt frem mod ovnens front.

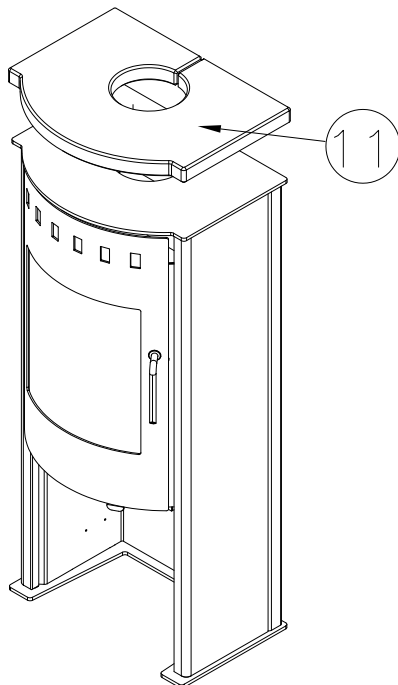
5. Plaser forsigtig klebersteinsiderne (5) på sokkelen (6).
6. På hver klebersteinside monteres 2 skruer (7) gennem beslaget (8).
7. Messingforinger (9) monteres på hver skrue mellem beslag og kleberstein.
8. Skru inn skruen i klebersteinens foringer (10).
9. Monter topplaten (4) - senk topplaten ned i sporene og dytt den forsigtigt frem mot ovnens front.



10. Spænd møtrikken (3) igen.
11. monter bagpanelet (2).
12. Monter skrue (1) og fastgør bagpanel
13. Forsigtigt placeres fedtstens-  
toppladen (11) ovenpå ståltoppladen.



10. Teit mutteren (3) igjen.
11. Monter bakpanelet (2).
12. Monter skrue (1) og fest bakpanelet
13. Plaser forsiktig klebersteinstopplaten (11)  
opp på ståltopplaten.



## Opstillingsafstande ved brændbar væg

For at få afklaret om den væg brændeovnen skal stå ved er brændbar, kan du kontakte din bygningsarkitekt eller de lokale bygningsmyndigheder.

Hvis gulvet er brændbart, skal ovnen placeres på ikke-brændbart materiale, såsom stålplade, glasplade, klinker eller kunstskiferplade.

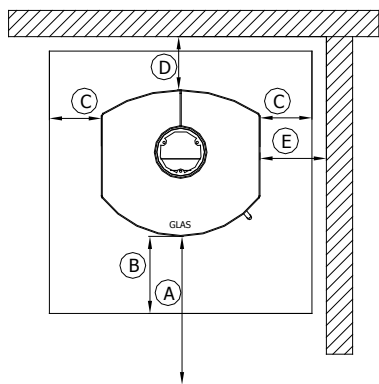
## Monteringsafstand til brennbar vegg

Hvis du ikke er sikker på om den vegg som peisovnen skal stå ved er brennbar eller ikke, kan du kontakte en arkitekt eller de lokale bygningsmyndigheter.

Hvis gulvet er brennbart, skal ovnen monteres på ikke brennbart materiale, for eksempel en stålplate, glassplate, klinkerfliser eller kunstskiferplate.

### Normal opstilling

(retvinklet/rettvinklet) fast sokkel

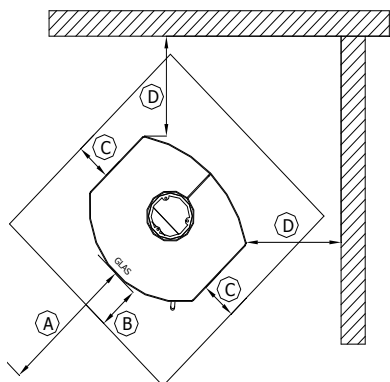


A. Møbleringsafstand 950 mm

Afstand til brændbart materiale /  
Avstand til brennbart materiale:

B. - foran (gulv) 300 mm  
C. - til siden (gulv) 150 mm  
D. - bagud / bak (væg / vegg) 150 mm  
E. - til side til væg /  
til side mot vegg 400 mm

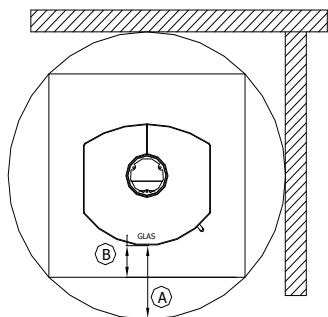
### Hjørneopstilling/Hjørnemontering 45°



A. Møbleringsafstand 1050 mm

Afstand til brændbart materiale /  
Avstand til brennbart materiale:

B. - foran (gulv) 300 mm  
C. - til siden (gulv) 150 mm  
D. - bagud / bak (væg / vegg) 110 mm

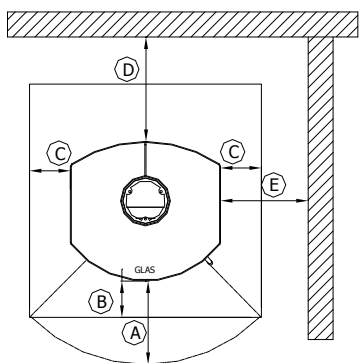


360° drejesokkel -  
normalt placeret som rumdeler /  
normalt placert som rumdeler

A. Møbleringsafstand 950 mm

Afstand til brændbart materiale /  
Avstand til brennbart materiale:

B. - foran (gulv) 300 mm



90° drejesokkel -  
normalt placeret som rumdeler /  
normalt placert som rumdeler

A. Møbleringsafstand 950 mm

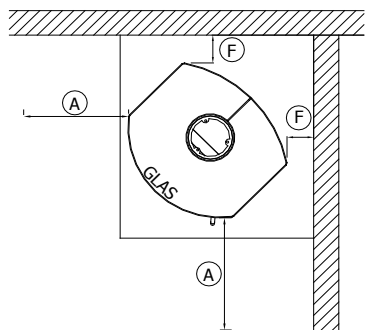
Afstand til brændbart materiale /  
Avstand til brennbart materiale:

B. - foran (gulv) 300 mm

C. - til siden (gulv) 150 mm

D. - bagud / bak (væg / vegg) 175 mm

E. - til side til væg /  
til side mot vegg 850 mm



Opstillingsafstande ved ikke-brændbar væg

Vi anbefaler en minimumsafstand til ikke-brændbart materiale på 50 mm(F) af hensyn til rengøring.

Der skal altid være mulighed for adgang til renselåge.

Monteringsafstand til ikke brennbar vegg

Vi anbefaler en minimumsavstand til ikke brennbart materiale på 50 mm(F) med tanke på rengjøring.

Der skal altid være mulig å komme til renseløken.

## Brændsel

Ovnen er designet og godkendt iht. EN 13240 og NS 3058 til forbrænding af kløvet, tørt birk. Brændet skal have et vandindhold på 15-22 % og en max. længde på brændkammerets længde minus 50-60 mm.

Det giver både løbesod, miljøgener og en dårlig brændselsøkonomi at fyre med vådt træ. Nyfældet træ indeholder ca. 60-70 % vand, og er fuldstændig uegnet at fyre med. De skal regne med, at nyfældet træ skal stå stakket til tørring i min. 1 år. Træ med en diameter på mere end 100 mm bør kløves. Uanset størrelse bør træet altid have mindst én overflade uden bark.

Det frarådes at fyre med lakeret, lamineret, imprægneret træ, træ med kunststofbelægning, malet affaldstræ, spånplade, krydsfiner, husaffald, papirbriketter og stenkul, da det ved afbrænding udvikler ildelugtende røg, der kan være giftig.

Ved afbrænding af ovenstående og ved større fyringsmængder end anbefalet, belastes ovnen med en større varmemængde, hvilket medfører en højere skorstenstemperatur og en lavere virkningsgrad. Derved kan ovn og skorsten beskadiges og garantien bortfalder.

Træets brændværdi hænger meget sammen med træets fugtighed. Fugtigt træ har lav brændværdi. Jo mere vand træet indeholder - jo mere energi bruges der på at få det til at fordampe og denne energi går tabt.

*BRUG KUN ANBEFALEDE BRÆNDSLER*

## Ved

Ovnen er konstrueret og godkjent i overensstemmelse med EN 13240 og NS 3058 for brenning av kløvet, tørr bjørk. Veden skal ha en fuktighet på 15-22 prosent og en maksimal lengde tilsvarende brennkammerets lengde minus 50-60 mm.

Å fyre med våt ved resulterer i soting, miljøproblemer og dårlig brenseløkonomi. Ved fra nyfelte trær inneholder cirka 60-70 prosent vann og er fullstendig uegnet for vedfyring. En god tommelfingerregel er å la ved fra nyfelte trær ligge i stabel til tørking i minst et år. Ved med en diameter på over 100 mm bør kløves. Uansett størrelse bør ved alltid ha minst én overflate uten bark.

Vi fraråder å fyre med lakkert, laminert eller impregnert treverk, treverk med kunststoffbelegg, malt treverk, sponplater, kryssfiner, husholdningsavfall, papirbriketter eller steinkull, ettersom dette ved forbrenning av gir en illeluktende røyk som kan være giftig.

Hvis det fyres med materialene nevnt ovenfor eller med større vedmengder enn anbefalt, belastes ovnen med mer varme, noe som medfører høyere skorsteinstemperatur og lavere virkningsgrad. Ovn og skorstein kan ta skade, og garantien bortfaller.

Vedens brennverdi henger nøye sammen med treverkets fuktighet. Fuktig treverk har lav brennverdi. Jo mer vann veden inneholder, desto mer energi går med til å få vannet til å fordampe. Denne energien går tapt.

*BRUK KUN ANBEFALT VED.*

Den efterfølgende tabel viser brændværdien i forskellige træsorter, der har været lagret i 2 år, og har en restfugtighed på 15-17 %.

Tabellen nedenfor viser brennverdien i forskellige treslag som har været lagret i to år og har en restfugtighed på 15-17 procent.

Træsart/Treslag	Kg tørt træ/tre pr./per m <sup>3</sup>	I forhold til bøg/eg - bøk/eik
Avnbøg/Agnbøk	640	110%
Bøg og eg/bøk og eik	580	100%
Ask/Ask	570	98%
Ahorn/Lønn	540	93%
Birk/Bjørk	510	88%
Bjergfyr/Buskfuru	480	83%
Gran/Gran	390	67%
Poppel/Poppel	380	65%

1 kg træ giver samme varmeenergi uanset træsort. 1 kg bøg/eg fylder blot mindre end 1 kg gran.

## Tørring og lagring

Træ kræver tid til at tørre : en korrekt lufttørring varer ca. 2 år.

Her følger nogle tips:

Opbevar træet savet, kløvet og stablet på et luftigt, solrigt sted beskyttet mod regn(sydsiden af huset er særdeles velegnet).

Opbevar brændestablerne med en håndsbredde afstand, det sikrer at den gennemstrømmende luft tager fugtigheden med ud. Undgå at dække brændestablerne med plastik, da det hindrer fugtigheden i at komme ud. Det er en god idé at tage brænde ind 2-3 dage før det skal bruges.

## Tørking og lagring

Ved trænger tid til å tørke. En korrekt lufttørking tar cirka to år.

Her er noen tips:

Oppbevar treet kappet, kløvd og stablet på et luftig, solrikt sted beskyttet mot regn(sørsiden av huset er spesielt velegnet). Plasser vedstablerne med en håndsbreddes avstand, slik at luft kan sirkulere mellom stablerne og ta med seg fuktighet. Unngå å dekke vedstablerne med plast - det hindrer fuktigheten i å slippe ut. Det kan være lurt å ta veden i hus 2-3 dager før den skal brukes.

## Regulering af forbrændingsluft

Alle RAIS ovne er forsynet med èt-grebs betjeningshåndtag til regulering af spjældet. Ovnens individuelle regulering kan ses på illustrationerne.

Primærluft er den forbrændingsluft der tilsættes den primære forbrændingszone, dvs. brændets glødelag. Denne luft, som er kold, bruges kun i optændingsfasen.

Sekundærluft er den luft, der tilsættes i gasforbrændingszonen, dvs. luft som medvirker til forbrænding af pyrolysegasserne (forvarmet luft der bruges til rudeskyld og forbrænding). Denne luft trækkes ind gennem spjældet under brændkammeret og forvarmes via sidekanalerne og sendes ud som varm skylleluft til ruden. Denne varme luft skyller ned langs ruden og holder den fri for sod.

Den tertiærkanal der kan ses øverst bagest i brændkammeret, medvirker til at forbrænde de sidste gasrester.

Ved indstilling i intervallet mellem position 1 og 2 sikres optimal udnyttelse af energiindholdet i brændet fordi der er ilt til forbrændingen og afbrænding af pyrolysegasserne. Når flammerne er klare gule - er spjældet indstillet rigtigt. At finde den rigtige position kræver lidt fornemmelse som kommer ved brug af ovnen.

Det frarådes at skrue helt ned. En fejl der ofte begås er at lukke for tidligt for spjældet, fordi man synes det bliver for varmt. For lille lufttilførsel giver en dårlig forbrænding, som kan give høje og farlige røggasser, emissioner og en dårlig virkningsgrad. Det betyder at der kommer mørk røg fra skorstenen og at træets brændværdi ikke udnyttes.

## Regulering av forbrenningsluft

Alle RAIS-ovner er utstyrt med ettgreps betjeningshåndtak for regulering av spjældet. Illustrasjonene viser riktig regulering i de forskjellige fasene.

Primærluften er den forbrenningsluften som tilføres den primære brennsonen, det vil si til glørne på venen. Denne luften, som er kald, brukes bare i opptenningsfasen. Sekundærluften er luften som tilsettes i gassforbrenningssonen, det vil si luft som bidrar til forbrenning av pyrolysegassene (forvarmet luft som brukes til rensing av innsiden på glasset i ovnsdøren og til forbrenning). Denne luften trekkes inn gjennom spjældet under brennkammeret og forvarmes i sidekanalerne før den sendes ut på innsiden av glasset. Den varme luften skyller over glasset og holder det fritt for sot.

Tertiærluften, som kommer inn via en kanal øverst og bakest i brennkammeret, medvirker til å forbrenne de siste gassrestene.

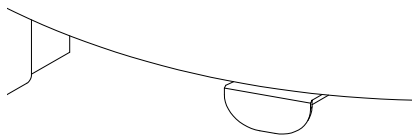
Ved å stille inn spjældet mellom posisjon 1 og 2 sikrer du optimal utnyttelse av energiinnholdet i veden, ettersom det kommer oksygen til forbrenningen og til avbrenningen av pyrolysegassene. Når flammerne er klare og gule, er spjældet riktig innstilt. Det krev litt erfaring å finne den riktige innstillingen av spjældet. Erfaringen kommer etter hvert som du bruker ovnen.

Vi fraråder å skru trekken helt ned. En vanlig feil er å lukke spjældet for tidlig fordi man synes at det blir for varmt. For lite lufttilførsel gir en dårlig forbrenning, som kan gi høye og farlige røkgasser, emisjoner og dårlig virkningsgrad. Det betyr at der kommer mørk røyk fra skorsteinen og at vedens brennværdi ikke utnyttes.

## Brug af brændeovn

### Indstilling af luftspjæld

Der er 3 indstillinger på spjældet



### Position 1

Luftspjældet er lukket, hvilket betyder ingen lufttilførsel.

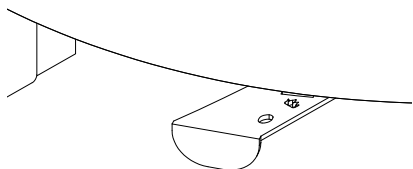
### Posisjon 1

Spjældet er lukket, og det er ingen lufttilførsel.

### Position 2

Træk håndtaget ud til 1. stop. Denne position giver fuld sekundærluft.

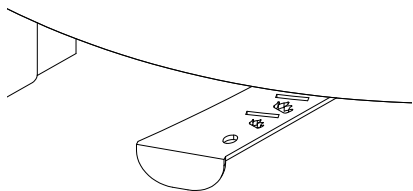
Ved almindelig forbrænding indstilles håndtaget i intervallet mellem 1 og 2. Når flammerne er klare og gule, er spjældet indstillet rigtigt - dvs. der opnås langsom/optimal forbrænding.



### Posisjon 2

Trekk håndtaget ut til første hakk. Denne posisjone gir full sekundærlufttilførsel.

Ved almindelig fyring plasseres håndtaket mellom 1 og 2. Når flammene er klare og gule/blålige rask beveglige flammer, er spjældet riktig innstilt - dvs. at det oppnås langsom/optimal forbrenning.



### Position 3

Træk håndtaget ud til næste stop.

Luftspjældet er helt åben og giver fuld primær- og sekundærluft. Denne position er til optændingsfasen og bruges ikke under normal drift.

### Posisjon 3

Trekk handtaket ut til neste hakk.

Nå er spjældet helt åpent og gir full tilførsel av primær- og sekundærluft. Denne posisjonen brukes under opptenningsfasen, ikke under normal drift.

## Kontrol

Hvis asken er hvid og væggene i brændkammeret er fri for sod, når ovnen har været i brug, har luftreguleringen været korrekt, og træet tilstrækkeligt tørt.

## Kontroll

Hvis asken er hvit og veggene i brennkammeret er fri for sot etter at ovnen har vært i bruk, har luftreguleringen vært riktig og veden tilstrekkelig tørr.

## Førstegangsoptænding

En forsigtig start betaler sig. Begynd med et lille bål, så brændeovnen kan tilvænnes den høje temperatur. Dette giver den bedste start og eventuelle skader undgås.

Vær opmærksom på, at der kan fremkomme en ejendommelig, men ufarlig lugt og røgdudvikling fra ovenns overflade under den første optænding. Det er fordi maling og materiale skal hærde, men lugten forsvinder hurtigt - sørg for kraftig udluftning, gerne gennemtræk.

Under denne proces skal De være påpasselig med ikke at berøre de malede flader, og det anbefales at De jævnligt åbner og lukker lågen for at forhindre lågens pakning i at klæbe fast.

Desuden kan ovnen under opvarmning og nedkøling give såkaldte "kliklyde", dette skyldes de store temperaturforskelle materialet udsættes for.

Brug aldrig nogen form for flydende brændstof til optænding eller for at holde ilden ved lige. Man risikerer en eksplosion.

Når ovnen har stået ubrugt i nogen tid, brug da samme fremgangsmåde som ved førstegangsoptænding.

## Opptenning første gang

Det lønner seg å begynne forsiktig. Start med et lite bål, slike at peisovnen venner seg til de høye temperaturene. Da får de en god innkjøring og unngår å skade ovnen.

Vær oppmerksom på at det kan komme en underlig lugt og røylutvekling fra ovenns overflate den første gang du tenner opp. Dette er normalt, og helt ufarlig. Lukten og røyken oppstår når maling og materialer herder, men lukten forsvinner raskt. Sørg for kraftig utluftning, gjerne gjennomtrekk.

Under denn prosessen må du passe på å ikke berøre de lakkerte overflaterne, og vi anbefaler å åpne og lukke ovndøren med jevne mellomrom, slik at pakningen i døren ikke kleber seg fast.

Under oppvarming og nedkjøling kan ovnen dessuten avgi "klikkelyder". Dette er normalt og helt ufarlig, skyldes de store teperaturoendingen materialet utsettes for.

Bruk aldri noen form for flytende brennstoff til opptenning eller for å holde ilden ved like. Det kan føre til eksplosjon.

Når ovnen har stått ubrukt en stund, bør du gå frem som beskrevet for første gangs opptenning.

## Optænding og påfyldning/opptenning og påfylling



Til optænding anvendes sprittabletter el.lign., samt ca.2 kg træ, kløvet til optændingspinde. Luftspjældet indstilles så det er helt åbent.

Bruk sprittabletter eller liknende til opptenning, samt cirka 2 kg ved kløvet til opptenningsved. Spjeldet stilles inn så det er helt åpent.

TIPS inden der tændes op:

Åbn en dør eller vindue tæt på brændovnen.

Er der "blæst" i ovnen fra skorsten, kan det med fordel lægges en krøllet avis side op mellem øverste røgvendeplade og skorstenen, sætte ild til avisen, vente til det "buldrer" i skorsten - så er du sikker på der er træk i skorsten, og du undgår at få røg i rummet.

Tips innen du tender opp:

Åpn opp en dør eller et vindu nær peisovnen.

Om det "blåser" i ovnen fra skorsteinen kan de legge en sammen-krøllet avis opp mellom røykspjeldet og skorsteinen, sette fyr på avisa og vente til det "buldrer" i skorsteinen - så er du sikker på at det er trekk i skorsteinen og dermed unngår å få røyk i rummet.



Bålet tændes og lågen lukkes til, så der er en sprække på ca. 10-15 mm.

Tenn bålet, og la ovnsdøren stå på klem med en åpning på cirka 10-15 mm.



Når der er klare flammer - efter ca. 5-10 min. - lukkes lågen.

Spjæld - se indstilling af luftspjæld.

Når flammene er klare, etter cirka 5-10 minutter, lukker du ovnsdøren.

Spjæld - se innstilling av spjeldet



Efter ca. 10-20 min. - til der er et godt glødelag - påfyldes 2-3 stk. træ.

Lad lågen stå på klem til ilden har godt fat - lågen lukkes.

Spjæld - se indstilling af luftspjæld.

Etter cirka 10-20 minutter, når veden har et godt glødelag, legger du inn 2-3 vedkubber.

La ovnsdøren stå på klem til ilden har godt tak. Luk døren.

Spjæld - se innstilling av spjeldet.



Efter ca. 5 min - eller til der er klare blivende gule flammer - lukkes spjældet gradvist.

Det er en fordel at have et askelag på ca. 20 mm, da det har en isolerende effekt.

Etter cirka 5 minutter, eller når flammene har blitt klare og gule, lukker du spjeldet gradvis.

Det er en fordel å ha et askelag på cirka 20 mm, ettersom det gir en isolerende effekt.



**OBS!!!**

Under drift skal lågen alltid holdes lukket.



## Rengøring og pleje

Brændeovn og skorsten skal tilses af en skorstensfejer 1 gang om året. Ved rengøring og pleje skal ovnen være kold.

Er glasset tilsødet:

- Fugt et stykke papir eller avis, dyp det i asken og gnid på det tilsødede glas.
- Gnid efter med et stykke papir og glasset bliver rent.
- Alternativt bruges glassrens, som købes hos din RAIS forhandler.

Udvendig rengøring foretages med en tør svamp.

## Rengøring af fedtsten:

Almindelig rengøring foretages med en hårdt opvredet klud. Såfremt nødvendigt kan fedtstenen gøres ren med ganske almindelig fortynder fra en farvehandler. Skulle der være pletter, som fortynderen ikke kan klare, kan man slibe let på stenen.

## Rengøring af brændkammer:

Asken skræbes/skovles ud og opbevares i ikke brændbar beholder indtil den er afkølet. Bortskaffelse af aske sker ved almindelig dagrenovation.

**HUSK!!** Tøm aldrig brændkammeret helt for aske - bålet brænder bedst ved et askelag på ca. 20 mm.

Inden en ny fyringssæson skal skorsten og røggasforbindelsesstykket altid kontrolleres for blokering.

## Rengjøring og steel

Peisovn og skorstein skal kontrolleres af en feier én gang i året. Ved rengjøring og stell skal ovnen være kald.

Hvis glasset er tilsødet:

- Fukt et stykke papir (f.eks. avispapir), dypp det i asken, og gni på det søtete glasset.
- Gni over med et nytt papirstykke til glasset blir rent igjen.
- Alternativt kan du bruke glassrens, som du kan kjøbe hos din RAIS-forhandler.

Utvendig rengjøring gjøres med en tørr svamp.

## Rengjøring av kleberstein:

Vanlig rengjøring gjøres med en klut som er fuktet og grundrig vridd opp. Om nødvendig kan klebersteinen rengjøres med vanlig tynner fra en fargehandler. Hvis det har oppstått flekker som du ikke får bort med tynner, kan du slipe lett på steinen.

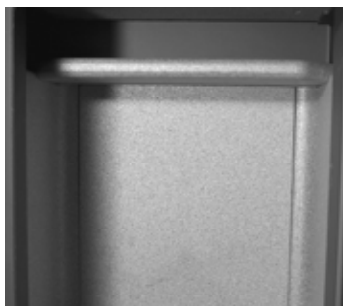
## Rengjøring av brennkammer:

Skrap/spa ut asken, og oppbevar den i en ikke brennbar beholder til den er fullstendig avkjølt. Kald aske kan kastes sammen med vanlig husholdningsavfall.

**HUSK!!** Brennkammeret skal aldri tømmes fullstendig for aske. Veden brenner best med et askelag på cirka 20 mm.

Før en ny fyringssesong skal skorsteinsrør og forbindelsesrøret alltid kontrolleres for blokering.

## Rensning af røgveje/rensning av røykveier



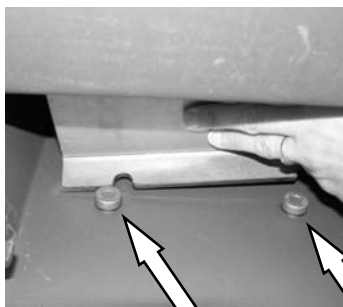
Fjern røgvendepladen ved at vippe den opp i den ene side og dreie den litt på skrå. Trekk platen forsiktig ut.

Fjern røykvendeplaten ved å vippe den opp på den ene siden og dreie den litt på skrå. Trekk platen forsiktig ut.



Fjern dernæst øverste røgvendeplade ved at løfte den opp mod røghikanen, dreie litt på skrå og trække forsiktig ut.

Fjern deretter øverste røykvendeplaten ved å løfte den opp mod røykchikanen, dreie den litt på skrå og forsiktig trække ut..

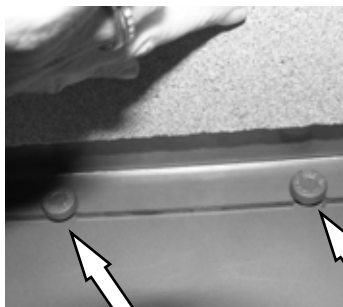


Fjern røghikanen ved at løfte den opp fra de to bolte og træk den nedenunder.

Fjern røyksjikanen ved å løfte den opp fra de to bolter og vipp ned.

Fjern snavs og støv og indsæt i omvendt rækkefølge.

Fjern skitt og støv, og sett delene på plass i omvendt rækkefølge.



**OBS!!**

Vær opmærksom på, at røghikanen er placeret korrekt på boltene.

## Driftsforstyrrelser

## Røgudslag fra låge:

- Kan skyldes for lavt træk i skorstenen <12Pa
- kontroller om røgrøret eller skorstenen er stoppet
  - kontroller om emhætten er tændt, i givet fald sluk emhætten og åben et vindue/dør i nærheden af ovnen i en kort periode.

## Sod på glas:

- Kan skyldes at brændet er for vådt.
- sørg for at ovnen varmes ordentlig op under optænding inden lågen lukkes

Kan skyldes at spjældet er reguleret for langt ned

- Ovn brænder for stærkt kan skyldes:
- utæthed ved lågepakning
  - for stort skorstenstræk >22 Pa, reguleringsspjæld bør monteres.

- Ovn brænder for svagt kan skyldes:
- for lidt brænde
  - for lidt lufttilførsel til rumventilation
  - manglende rensning af røgveje
  - utæt skorsten
  - utæthed mellem skorsten og røgrør

Ved vedvarende driftsforstyrrelser anbefales det at kontakte din RAIS forhandler eller skorstensfejer.

**VIGTIGT!!** For at opnå en sikker forbrænding skal der være klare gule flammer eller klare gløder - træet må ikke ligge og "ulme" - luk derfor aldrig helt for lufttilførslen.

**ADVARSEL!!**

- Ved skorstensbrand:
- luk for alle lufttilførsler på brændeovnen
  - tilkald brændvæsenet
  - brug aldrig vand til slukning!
  - efterfølgende skal De kontakte skorstens fejer for kontrol af ovn og skorsten.

## Driftsforstyrrelser

## Røykutslag fra ovnsdør

- kan skyldes for dårlig trekk i skorsteinen <12Pa
- kontroller om røykrøret eller skorsteinen er tilstoppet.
  - kontroller om kjøkkenviften er slått på. Slå den i så fall av, åpne et vindu/dør en kort stund.

## Tilsoting av glasset i ovnsdøren

- Kan skyldes at veden er for fuktig
- sørg for at ovnen varmes ordentlig opp under optenning før du lukker ovnsdøren

Kan skyldes at spjeldet er regulert for langt ned

- Hvis det brenner for sterkt i ovnen, kan det skyldes:
- utetthet ved ovnsdørpakningen
  - for stor skorsteinstrekk >22 Pa, reguleringsspjæld bør monteres.

- Hvis det brenner for svakt i ovnen, kan det blant annet skyldes
- for lite ved
  - for lite tilførsel av uteluft til rommet
  - utett skorstein
  - utettheter mellom skorstein og røykrør

Ved vedvarende driftsforstyrrelser bør du kontakte din RAIS-forhandler eller feier.

**VIKTIG!!** Flammene skal være klare og gule eller glørne klare for å oppnå en sikker forbrænding. Veden skal ikke ligge og ulme, derfor må lufttilførselen aldri lukkes helt.

**ADVARSEL!!**

- Ved skorsteinsbrann:
- steng all lufttilførsel til peisovnen.
  - ring brannvesenet
  - bruk ikke vann for å slukke!
  - efterfølgende skal du kontakte feieren for kontroll av ovn og skorstein for skader.

## Tilbehør og reservedele/Tilbehør og reservedeler

Hvis der anvendes andre reservedele end dem som anbefalet af RAIS, bortfalder garantien. Endvidere kan alle udskiftelige dele købes som reservedele hos din RAIS forhandler.

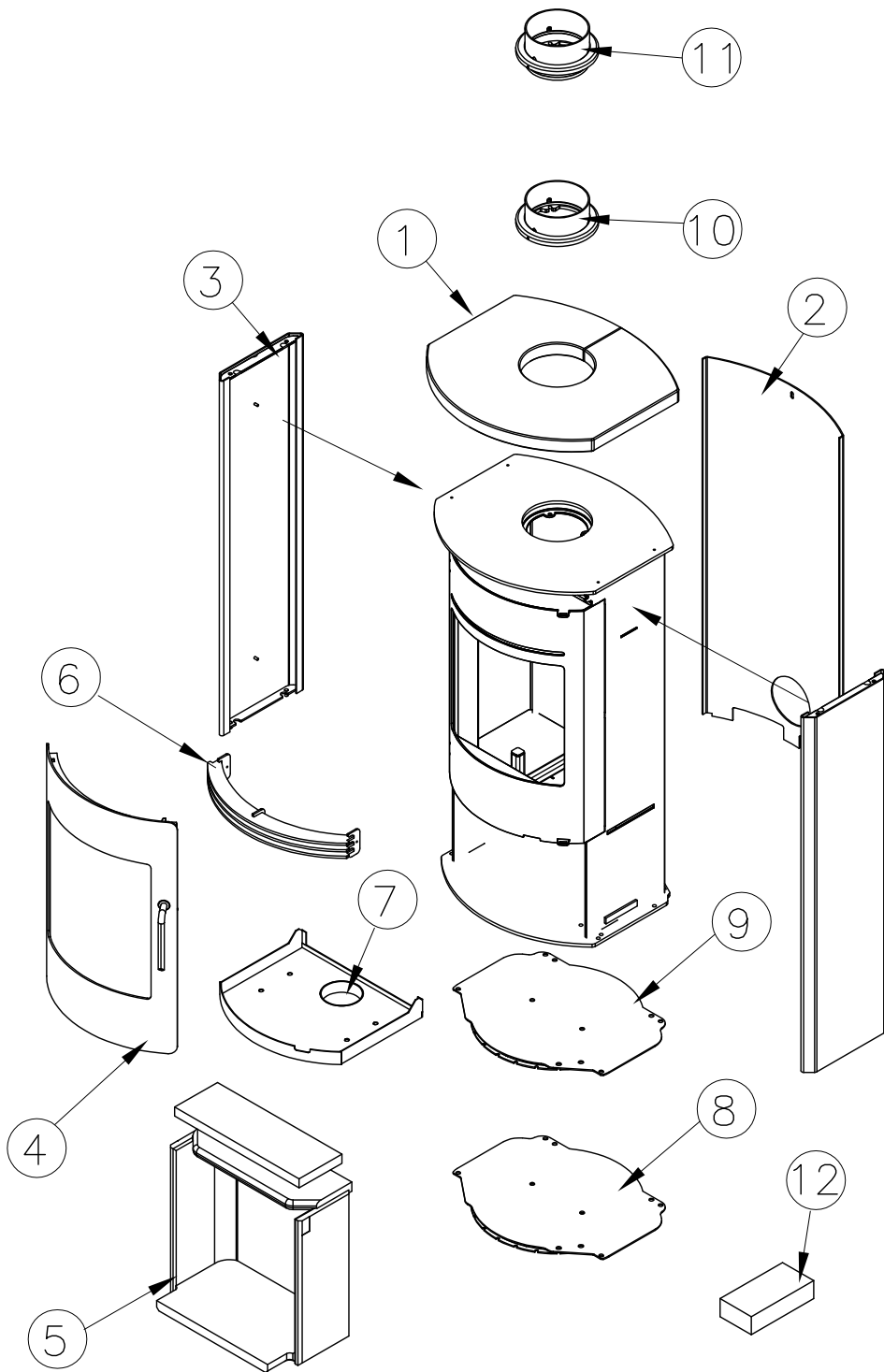
Se følgende reservedelstegninger for de enkelte produkter.

Hvis det brukes andre reservedeler enn dem som anbefales av RAIS, bortfaller garantien. Videre kan alle utskiftbare deler kjøpes som reservedeler hos din RAIS-forhandler.

Se følgende reservedelstegninger for hvert enkelt produkt.

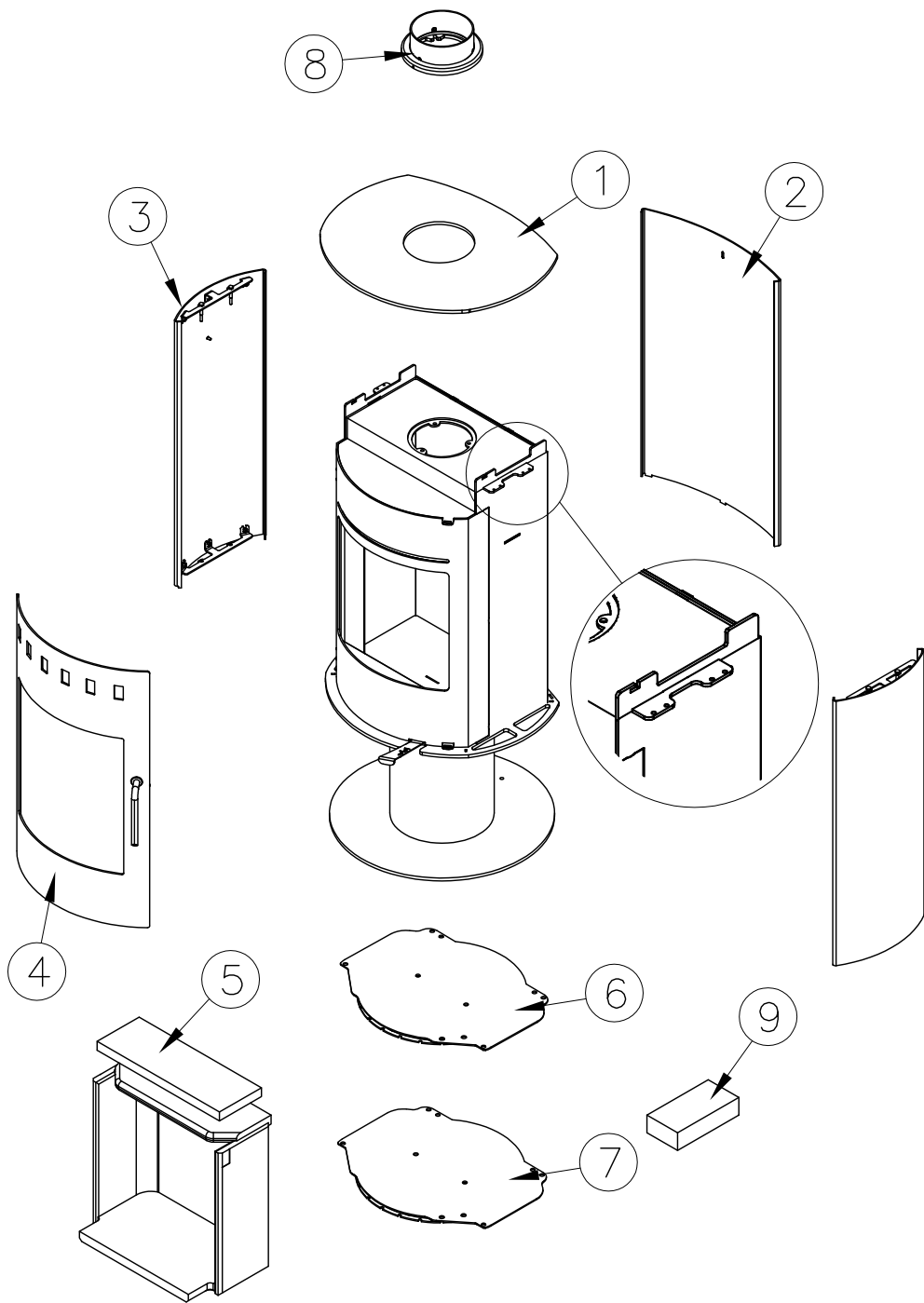
## Reservedelstegning - RAIS Gabo

Pos./Ref.	Antal/Antall	Varenr./beskrivelse
1	1	3037002 Fedtstenstopplade med hul / Klebersteinstopplate med hul
2	1	303010790/95 Bagpanel / bakpanel
3	1	303010190/95 Sidepanel
4	1	5031090/95 Låge / Ovnsdør
5	1	7032200 Skamolsæt / Skamolsett
6	1	5031280/90/95 Konvektionselement
7	1	5031790/95 Air-system / Luftsysteem
8	1	3031590/95 Drejesokkel 90° / Dreiesokkel 90°
9	1	8031590/95 Drejesokkel 360° / Dreiesokkel 360°
10	1	3032390/95 Kuglekobling til ståltopplade
11	1	3032490/95 Kuglekobling til fedtstenstopplade
12	1	5035500 Pakningssæt / Pakningssett



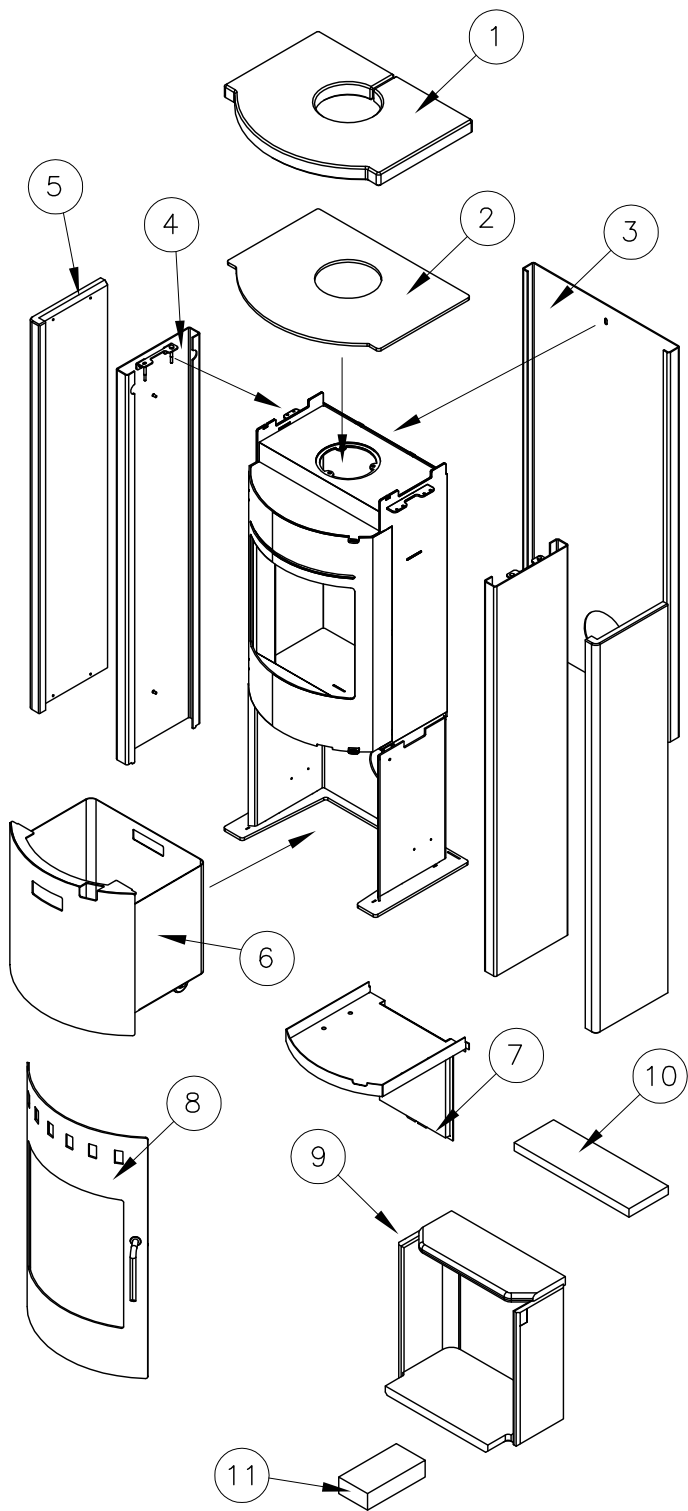
## Reservedelstegning - RAIS Pina

Pos./Ref.	Antal/Antall	Varenr./beskrivelse
1	1	803060290/95 Topplade med hul / Topplate med hul
2	1	803010790/95 Bagpanel / bakpanel
3	1	803010190/95 Sidepanel
4	1	6021090/95 Låge / Ovnsdør
5	1	7032200 Skamolset / Skamolsett
6	1	3031590/95 Drejesokkel 90° / Dreiesokkel 90°
7	1	8031590/95 Drejesokkel 360° / Dreiesokkel 360°
8	1	8142390/95 Kuglekobling til ståltopplade
9	1	5035500 Pakningsset / Pakningssett



## Reservedelstegning - RAIS Vola &amp; Vola Fedtsten/Kleberstein

Pos./Ref.	Antal/Antall	Varenr./beskrivelse
1	1	7037002 Fedtstenstopplade med hul / Klebersteinstopplate med hul
2	1	603060290/95 Ståltopplade / ståltopplate
3	1	703010790/95 Bagpanel / bakpanel
4	1	703010190/95 Sidepanel
5	1	7037006 Fedtstensside / Klebersteins panel
6	1	703041090/95 Brændeboks / Brennekasse
7	1	7031790/95 Air-system / Luftsistem
8	1	6031090/95 Låge / Ovnsdør
9	1	7032200 Skamolsæt / Skamolsett
10	1	7032207 Øverste røgvendeplade / øverste røkvendeplate
11	1	5035500 Pakningssæt / Pakningssett








**TEKNOLOGISK  
INSTITUT**

 Teknologiparken  
 Kongsvang Allé 29  
 DK-8000 Aarhus C  
 Phone +45 72 20 10 00  
 Fax +45 72 20 10 19  
 info@teknologisk.dk

**TEKNOLOGISK INSTITUT**

# PRØVNINGSATTEST

Uddrag af rapport nr. 102040.49, dateret 20.11.2002

**Emne:** Brændeovn, Rais Gabo, Rais Pina, Rais Vola  
**Rekvirent:** Rais A/S, Industrivej 20, Vangen, 9900 Frederikshavn  
**Prøvningslaboratorium:** SINTEF NBL  
**Akkrediteringsorgan:** Norsk Akkreditering

**Procedure:**

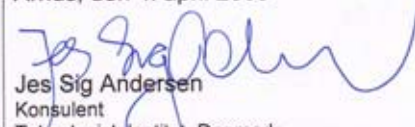
<input checked="" type="checkbox"/>	Prøvning efter NS3058-1, NS 3058-2 og NS3059 (partikelmåling)
<input type="checkbox"/>	Støvmåling efter DIN plus Zertifizierungsprogramm
<input type="checkbox"/>	Anden anerkendt støvmåling

## PRØVNINGSRESULTATER

Partikelmåling iht. NS 3058, støvmåling iht. metode DIN plus eller anden anerkendt støvmåling:

**Partikelemission efter NS 3058:** 5,49 g/kg (tørstof) middelværdi (maks. 10)  
**Partikelemission efter NS 3058:** 7,033 g/kg (tørstof) maksimalt (maks. 20)  
**Støvemission efter metode DIN plus:** # mg/Nm<sup>3</sup> ved 13% O<sub>2</sub> (maks. 75)  
**Anden anerkendt støvmålemetode:** # mg/Nm<sup>3</sup> ved 13% O<sub>2</sub> (maks. 75)

Bemærk venligst, at de oplyste værdier er et uddrag af en prøvningsrapport udstedt af ovennævnte prøvningslaboratorium. For yderligere oplysninger henvises til prøvningsrapporten, se nummer ovenfor. Teknologisk Institut er notificeret prøvningsorgan med ID-nr. 1235, og akkrediteret af DANAK med akkrediteringsnummer 300.

Århus, den 4. april 2008  Jes Sig Andersen Konsulent Teknologisk Institut, Danmark	Skorstensfejerpåtegning
--	-------------------------

På baggrund af ovennævnte partikelemission attesteres det hermed, at fyringsanlægget opfylder emissionskravene i bilag 1 til Bekendtgørelse nr. 1432 af 11/12/2007 vedr. regulering af luftforurening fra brændeovne og brænde kedler samt visse andre faste anlæg til energiproduktion.

## PRODUKTDOKUMENTASJON

### SINTEF 043-129

Med henvisning til Plan- og bygningsloven revidert 1997-06-13 med Teknisk forskrift og tilhørende Veiledning av 1997-01-22 bekrefter SINTEF NBL as, med grunnlag i prøvingsrapporter og vurderinger, at angitt produkt imøtekommer norske myndigheters krav til brannteknisk sikkerhet og begrenset luftforurensning.

**Ustedsteder:** Rais Gabo, Vola, Pina, Vola SST

**Produktansvarlig:** Rais A/S  
Industrivej 20, Vangen, 9900 Frederikshavn, Danmark

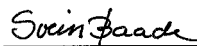
Produktdokumentasjonens gyldighet er betinget av at produktet er i overensstemmelse med spesifikasjonene i vedlegg, at de blir montert og behandlet på en forskriftsmessig måte og at alle viktige detaljer i denne prosessen nøyaktig følger det som er beskrevet i tilhørende monterings- og bruksanvisning som er kontrollert, akseptert, stemplet og signert av SINTEF NBL. Både anvisning og produktdokumentasjon skal følge produkt eller være lett tilgjengelig for kjøper, bruker, kontrollør og lokal saksbehandler/myndighet.

Produktet skal merkes med SINTEF 043-129, i tillegg til produktnavn og modellbetegnelse, produktansvarlig og/eller produsent og produksjonsinformasjon for sporbarhet. Merkingen skal være lett synlig.

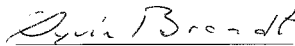
Produktet skal ha en årlig, ekstern oppfølging av kvaliteten gjennom en tilvirkningskontroll, som er tilpasset produktet. Kontrollen skal overvåke produktenes samsvar med dokumentunderlaget og være spesifisert i skriftlig avtale med SINTEF NBL.

Førstegangs utstedelse 2003-01-09. Fornyelse utstedes på grunnlag av skriftlig søknad. Oppsigelse ved innehaver skal være skriftlig med 6 mnd. varseling. SINTEF NBL kan tilbakekalle en produktdokumentasjon ved misligheter eller misbruk, når skriftlig pålegg om endring ikke blir tatt til følge.

Utstedt: 2005-09-21  
Gyldig til: 2010-09-21



Svein Baade  
Avd.leder dokumentasjon



Øyvind Brandt  
Forsker

Komplett produktdokumentasjon: <http://nbl.sintef.no/documentation/lists/liste5-1.html>

RAIS A/S  
Industrivej 20  
DK-9900 Frederikshavn  
[www.rais.dk](http://www.rais.dk)