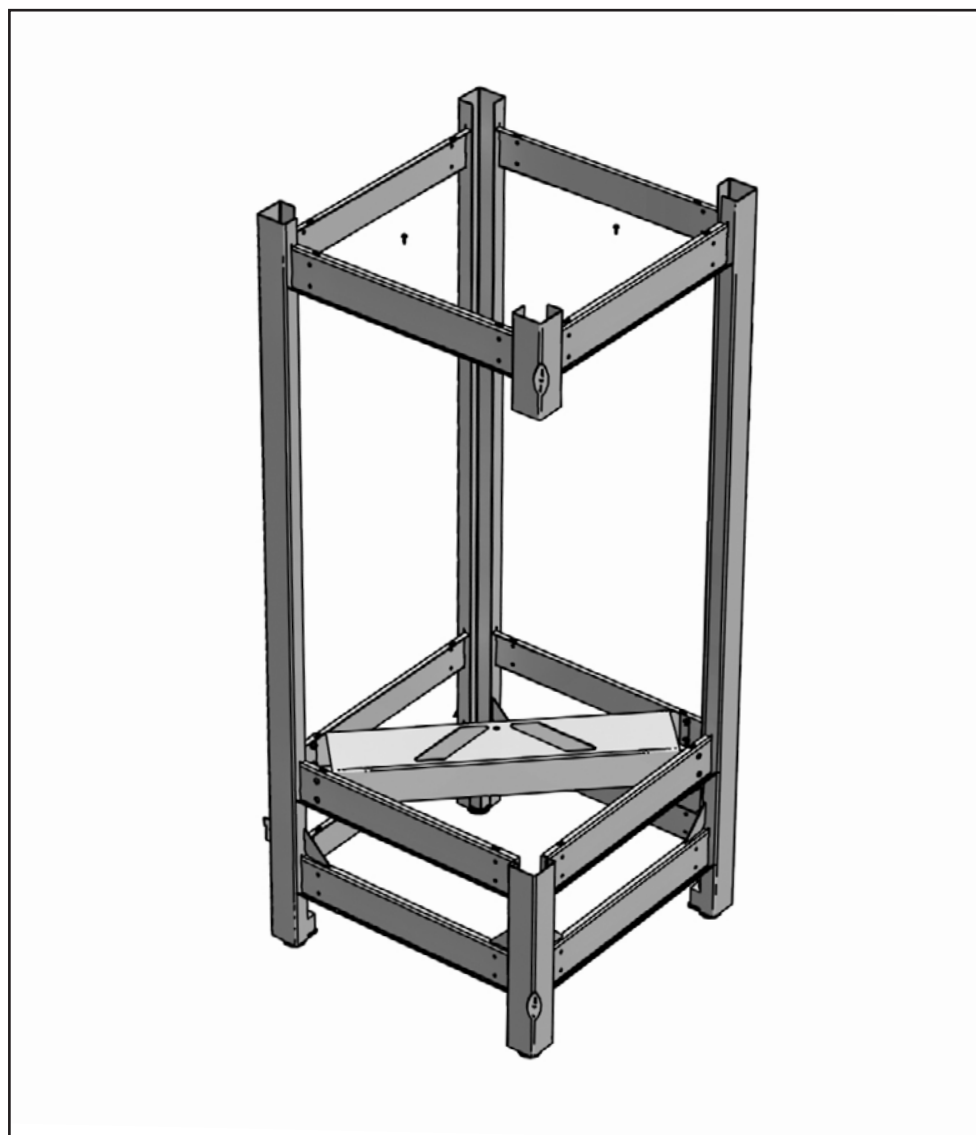
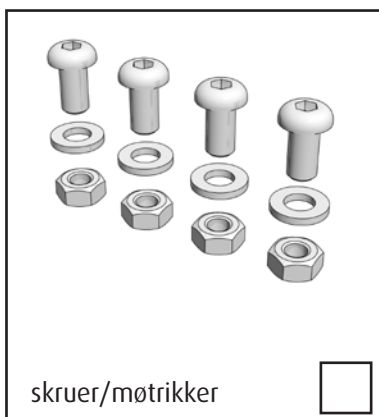
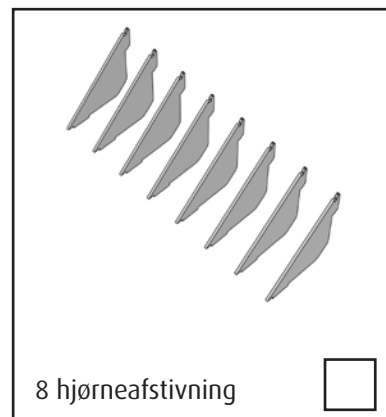
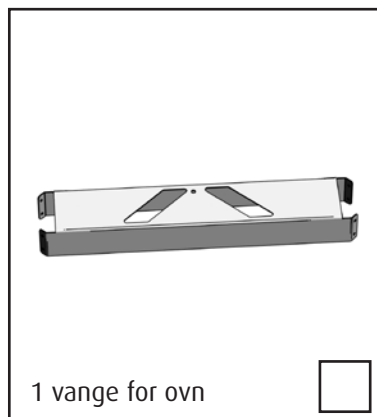
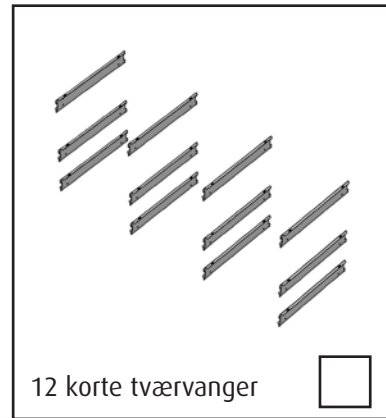


Montagevejledning stålskelet til indbygning

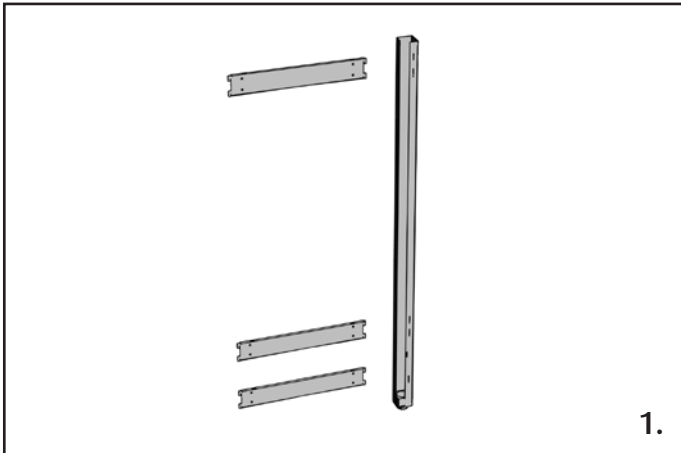
Udarbejdet til RAIS Qubic



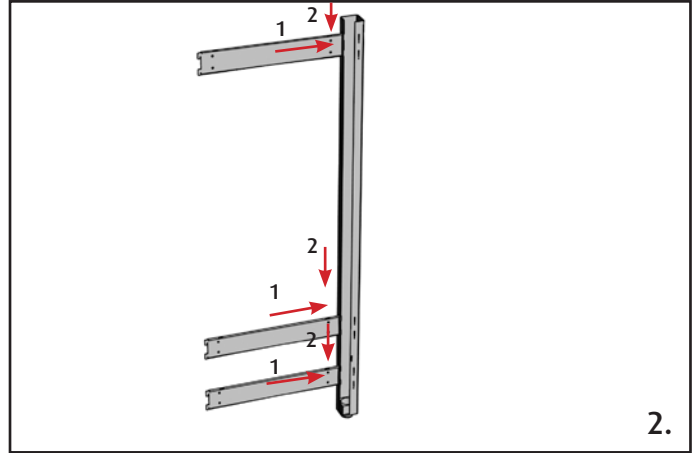
Stykliste stålskelet til indbygning RAIS Qubic



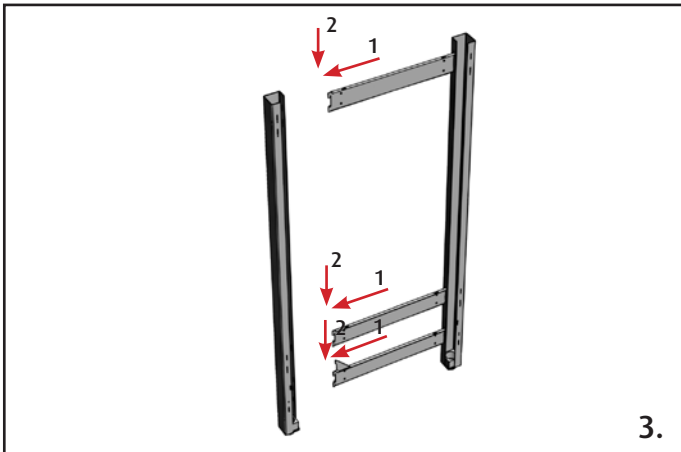
Montagevejledning stålskelet til indbygning RAIS Qubic



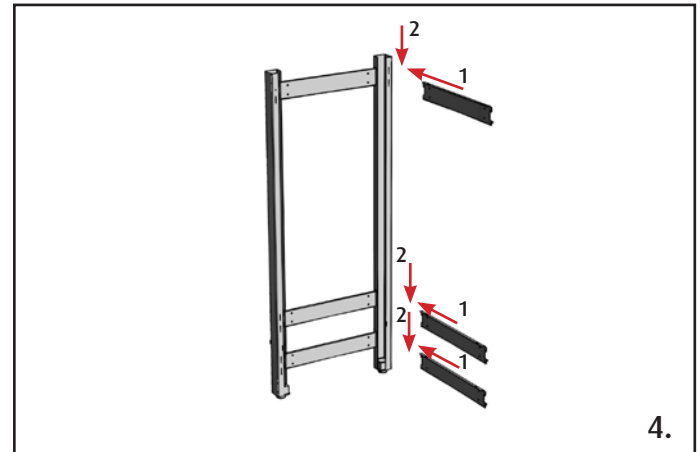
Læg 1 ben og 3 lange tværvange på gulvet.



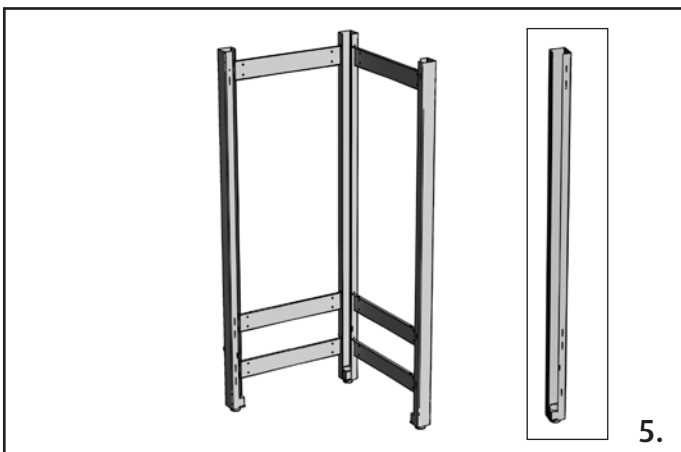
Pres siderne af tværvangerne ind i slidserne af benet og bank dem forsigtig på plads med en hammer.



Tag det næste ben og pres siderne af tværvangerne ind i slidserne af benet og bank dem forsigtig på plads med en hammer.

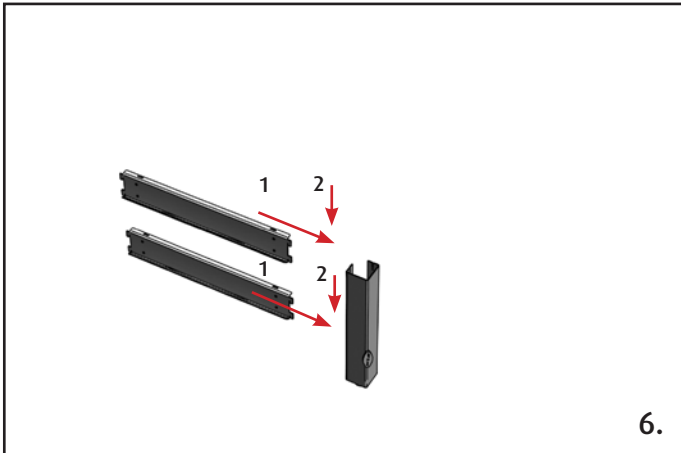


Monter det næste 3 tværvanger.

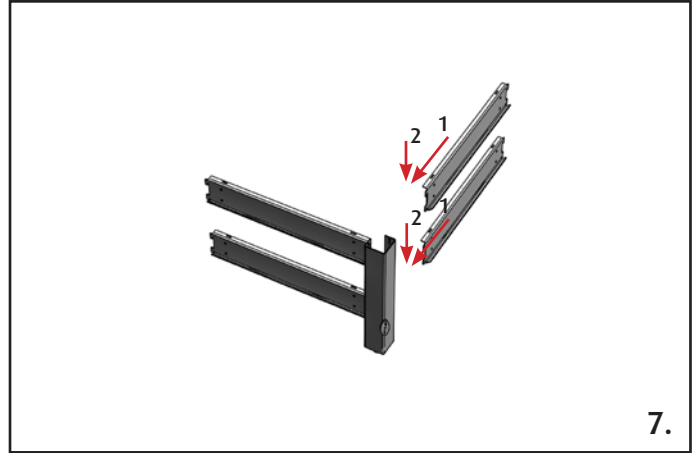


Tag det sidste lange ben og monter det på samme måde som forgående ben.

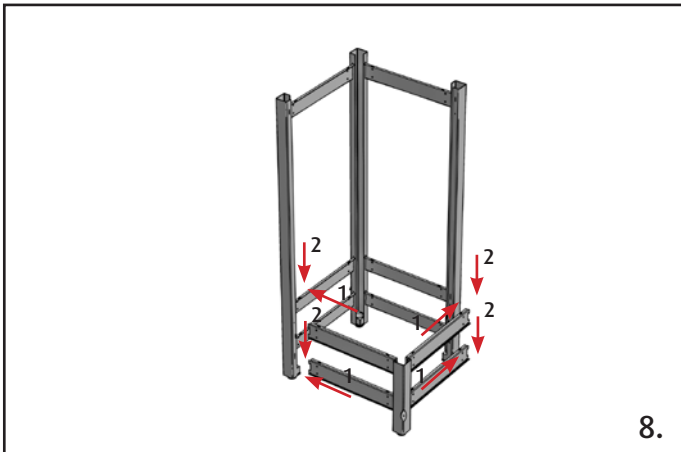
Montagevejledning stålskelet til indbygning RAIS Qubic



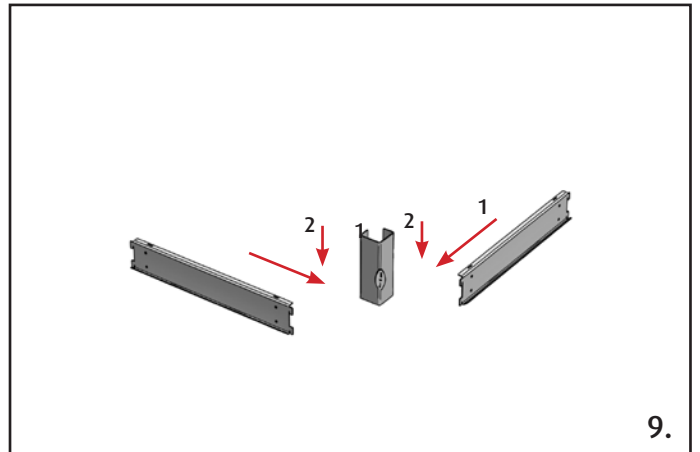
Monter 2 tværvanger i det korte ben



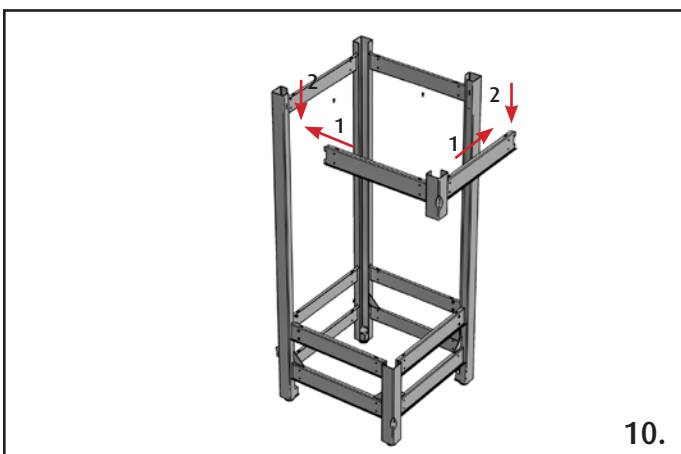
Gentag samme procedure til de næste 2 tværvanger.



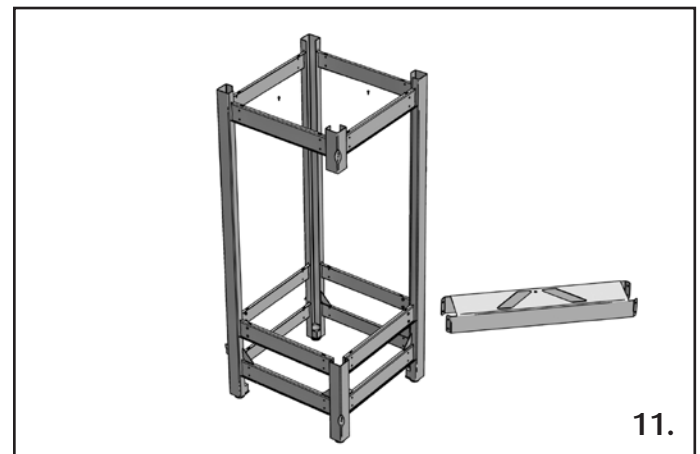
Monter hjørnet med det korte ben på skelettet.



Monter de sidste 2 tværvanger og det øverste hjørne element.

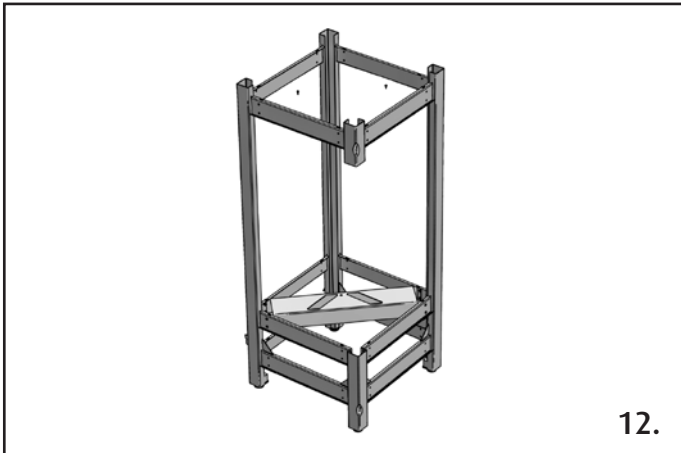


Monter det samlede element på skelettet.

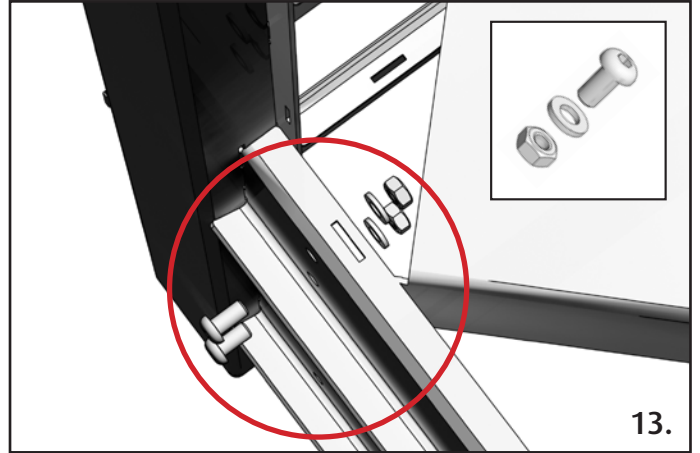


Tag bærvangen til ovnen.

Montagevejledning stålskelet til indbygning RAIS Qubic



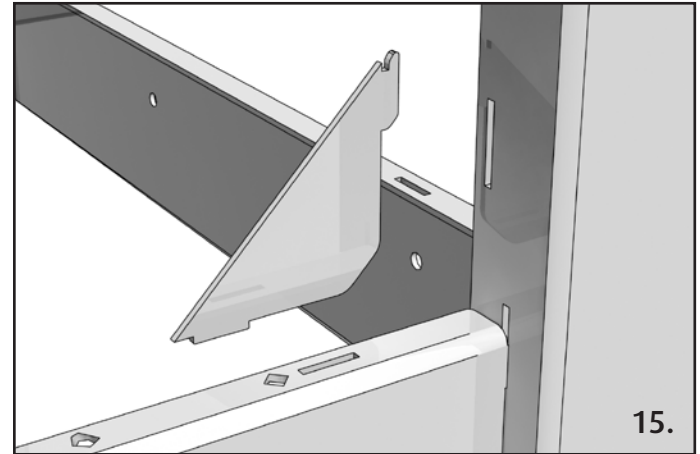
Placer den som vist på billedet.



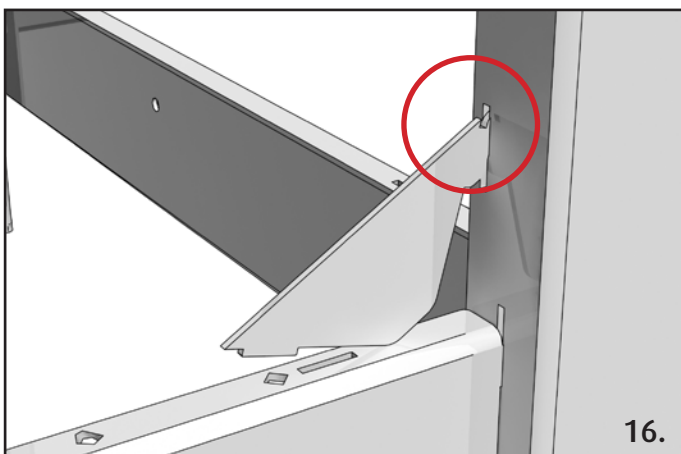
Monter vangen med med otte skruer og bolte.



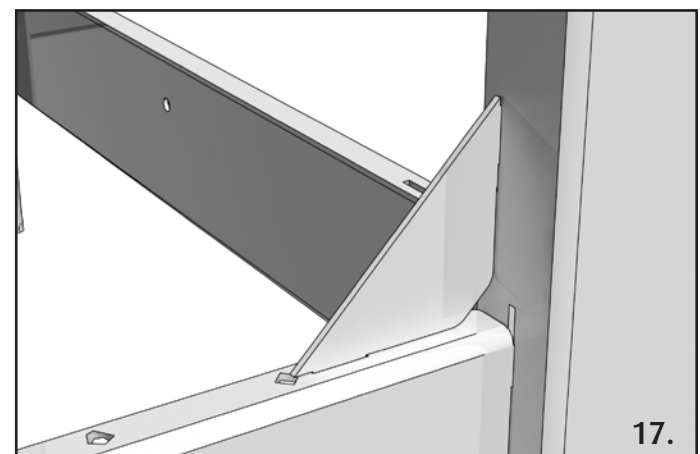
Nu skal 8 afstivnings trekanter placeres, for at stabilisere skelettet.



For at fikse hele skelettet placeres 8 hjørneafstivninger i bunden af skelettet.

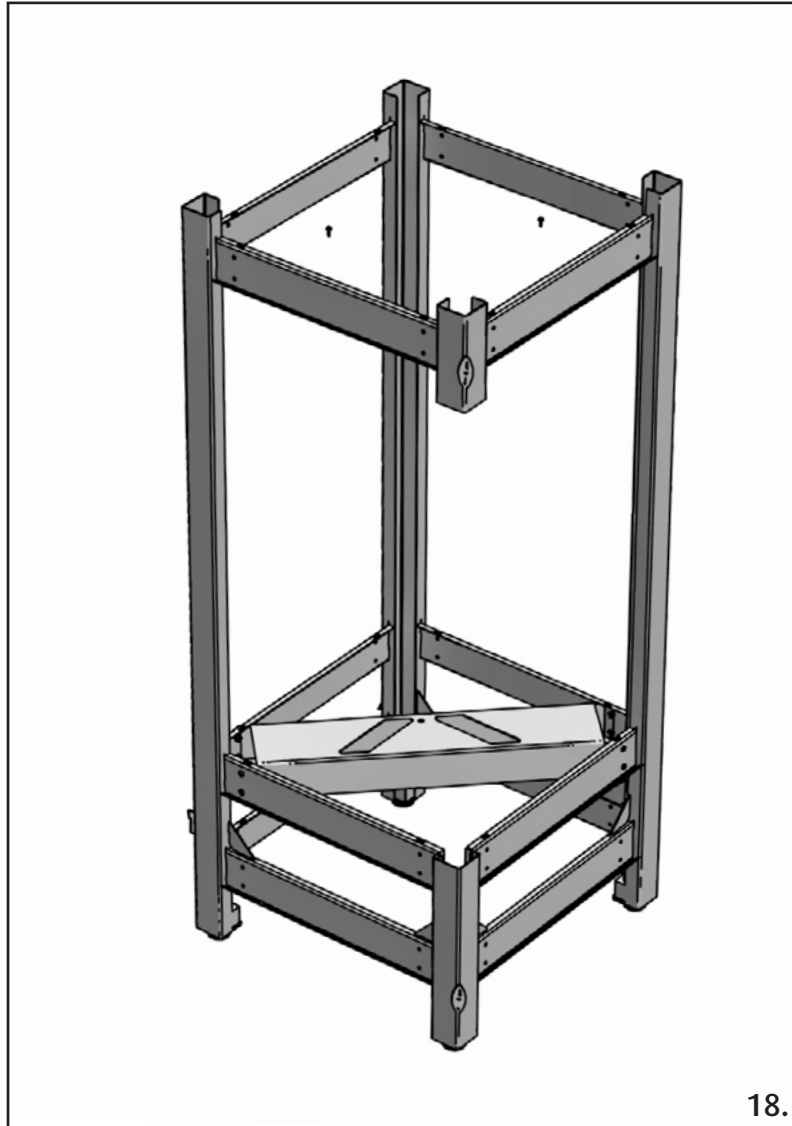


Pres den side med hakket på plads i benet.



Pres og/eller bank afstivningen forsigtig på plads med en hammer.

Montagevejledning stålskelet til indbygning RAIS Qubic



Tillykke! Skelettet er færdigt, brug stilleføderne for at få skellet nivelleret ud.